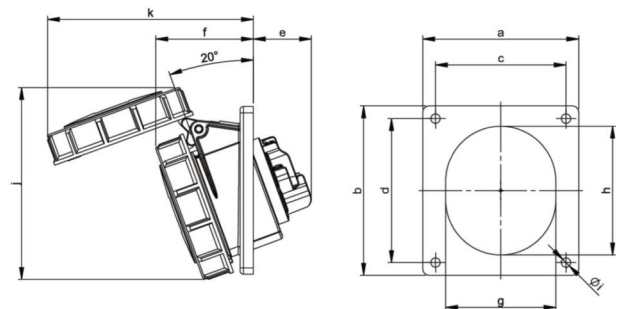


PCE Datenblatt

| | |
|------------------|--|
| Artikel-Nr. | 4242-9 |
| Bezeichnung | CEE-Anbausteckdose schräg (92x100mm) 32A 4p 9h IP67 |
| Langbeschreibung | CEE-Anbausteckdose schräg (92x100mm) 32A 4p 9h IP67 Gehäusematerial: PA6 Nennstrom: 32A Polzahl: 4 (3P+PE) Uhrzeit-Stellung: 9h Nennspannung/Frequenz: 200-250V~ / 50+60Hz Kontakte: Messing Anschlusstechnik: Schraubklemmen Abmessungen (Flansch/Bohrung): 92x100 mm / 77x85 mm Schutzart: IP67 |
| GTIN (EAN) | 9003399588853 |
| Ursprungsland | AT |
| Zolltarifnummer | 85366990 |
| Nettogewicht | 0,237 kg |
| Verpackungsmenge | 10 |

| | |
|--------------------------------|---------------------------|
| ETIM 7.0 | EC001317 |
| IEC-Stromstärke | 32 A |
| Spannung nach EN 60309-2 | 200-250 V (50+60 Hz) blau |
| Polzahl | 4 |
| Uhrzeit-Stellung | 9 h |
| Kennfarbe | blau |
| Schutzart (IP) | IP67 |
| Anschlusstechnik | Schraubklemme |
| Steckrichtung | abgewinkelt |
| Werkstoff | Kunststoff |
| Kontaktmaterial | CuZn |
| Oberflächenbehandlung Kontakte | unbehandelt |
| Flanschmaß vertikal | 100 mm |
| Bohrlochabstand vertikal | 85 mm |
| Flanschmaß horizontal | 92 mm |
| Bohrlochabstand horizontal | 77 mm |

| | |
|-------------------|------------------------|
| Leitung flexibel | 2,5-6 mm ² |
| Leitung starr | 2,5-10 mm ² |
| Kontaktschrauben | 110 Ncm |
| Abmantelungslänge | 50 mm |
| Abisolierlänge | 12-14 mm |


www.manufacturer-safety.info