

Ventiladores con filtro (24...700)m³/h y filtros de salida

SERIE
7F



Secaderos



Máquinas textiles



Máquinas de papel



Máquinas
de cerámica



Máquinas
de procesar
madera



Cuadros
de mando,
distribución



Cuadros de
control



Ventilación
forzada



Ventiladores con filtro para armarios y cuadros eléctricos, variantes a 120 V o 230 V AC

Tipos 7F.20 para uso en interior

Tipos 7F.30 para uso en exterior

- Extremadamente bajo nivel de ruido
- Mínima molestia al exterior
- Tensión nominal : 120 o 230 V AC (50/60 Hz)
- Tiempos de instalación y mantenimiento reducidos
- Filtro interno fácilmente reemplazable
- Ventilador con filtro para modo de flujo inverso (7F.21 uso interior, 7F.31 uso exterior)
- Color negro RAL 9004 disponible (solo 7F.20)

7F.x0.8.xxx.xxxx
Bornes Push-in



NEW
7F.20.8.xxx.1020
7F.30.8.xxx.1020



- Tensión nominal 120 o 230 V AC
- Flujo de aire 50/60 Hz: 24/29 m³/h
- Tamaño 1

NEW
7F.20.8.xxx.2055
7F.30.8.xxx.2055



- Tensión nominal 120 o 230 V AC
- Flujo de aire 50/60 Hz: 55/63 m³/h
- Tamaño 2

NEW
7F.20.8.xxx.3100
7F.30.8.xxx.3100



- Tensión nominal 120 o 230 V AC
- Flujo de aire 50/60 Hz: 100/115 m³/h
- Tamaño 3

Dimensiones: ver página 14

Datos de ventilación

Volumen de aire (flujo libre): 50/60 Hz	m ³ /h	24/29		55/63		100/115	
Volumen de aire (con filtro de salida): 50/60 Hz	m ³ /h	14/16.5		40/45.5		75/85.5	
Rumorosidad	dB (A)	27		42		42	
Vida media a 40 °C	h	50 000		50 000		50 000	

Datos eléctricos

Tensión nominal (U _N)	V AC (50/60 Hz)	120	230	120	230	120	230
Rango de trabajo	AC	(0.8...1.1)U _N		(0.8...1.1)U _N		(0.8...1.1)U _N	
Corriente absorbida: 50/60 Hz	A	0.23/0.18	0.1/0.08	0.25/0.21	0.13/0.11	0.25/0.21	0.13/0.11
Potencia nominal: 50/60 Hz	W	27/21	23/18	30/25	29/25	30/25	29/25

Características generales

Material plástico	Material plástico según UL94 V-0						
Clase del filtro (incluido) EN 779	G3, grado de filtrado (80...90)%						
Clase del filtro (incluido) ISO 16890	ISO coarse 55%						
Material del filtro	Fibra sintética, estructura progresiva, resistente a temperaturas hasta +100 °C, autoextinguible, Clase F1 (DIN 53438)						
Conexiones eléctricas	Borne Push-in						
Tamaño del cable (mm ²)	min/max	0.7/2.5					
Tamaño del cable (AWG)	min/max	18/14					
Temperatura ambiente	°C	-15...+55 (-30...+55 para 7F.3x)					
Grado de protección según EN 60529	IP 54						
Grado de protección según EN 62262	IK 08						
Grado de protección según NEMA (7F.2x)	Tipo 12						
Grado de protección según NEMA (7F.3x)	Tipo 3R						

Homologaciones (según los tipos)



Ventiladores con filtro para armarios y cuadros eléctricos, variantes a 120 V o 230 V AC

Tipos 7F.20 para uso en interior

Tipos 7F.30 para uso en exterior

- Extremadamente bajo nivel de ruido
- Mínima molestia al exterior
- Tensión nominal: 120 o 230 V AC (50/60 Hz)
- Tiempos de instalación y mantenimiento reducidos
- Filtro interno fácilmente reemplazable
- Ventilador con filtro para modo de flujo inverso (7F.21 uso interior, 7F.31 uso exterior)
- Color negro RAL 9004 disponible (solo 7F.20)

7F.x0.8.xxx.4xxx

Bornes Push-in



NEW 7F.20.8.xxx.4250
NEW 7F.30.8.xxx.4250



- Tensión nominal 120 o 230 V AC
- Flujo de aire 50/60 Hz: 250/295 m³/h
- Tamaño 4

NEW 7F.20.8.xxx.4400
NEW 7F.30.8.xxx.4400



- Tensión nominal 120 o 230 V AC
- Flujo de aire 50/60 Hz: 400/445 m³/h
- Tamaño 4

Dimensiones: ver página 14, 15

Datos de ventilación

Volumen de aire (flujo libre): 50/60 Hz	m ³ /h	250/295	400/445
Volumen de aire (con filtro de salida): 50/60 Hz	m ³ /h	195/228	270/300
Rumorosidad	dB (A)	56	72
Vida media a 40 °C	h	50 000	50 000

Datos eléctricos

Tensión nominal (U _N)	V AC (50/60 Hz)	120	230	120	230
Rango de trabajo	AC	(0.8...1.1)U _N		(0.8...1.1)U _N	
Corriente absorbida: 50/60 Hz	A	0.35/0.40	0.2/0.22	0.6/1	0.3/0.49
Potencia nominal: 50/60 Hz	W	42/48	46/50	72/120	69/112

Otros datos

Material plástico	Material plástico según UL94 V-0			
Clase del filtro (incluido) EN 779	G3, grado de filtrado (80...90)%	G4, grado de filtrado (80...90)%		
Clase del filtro (incluido) ISO 16890	ISO coarse 55%	ISO coarse 75%		
Material del filtro	Fibra sintética, estructura progresiva, resistente a temperaturas hasta +100 °C, autoextinguible, Clase F1 (DIN 53438)			
Conexiones eléctricas	Borne Push-in			
Tamaño del cable (mm ²)	min/max	0.7/2.5		
Tamaño del cable (AWG)	min/max	18/14		
Temperatura ambiente	°C	-15...+55 (-30...+55 para 7F.3x)		
Grado de protección según EN 60529	IP 54			
Grado de protección según EN 62262	IK 08			
Grado de protección según NEMA (7F.2x)	Tipo 12			
Grado de protección según NEMA (7F.3x)	Tipo 3R			

Homologaciones (según los tipos)



Ventiladores con filtro para armarios y cuadros eléctricos, variantes a 120 V o 230 V AC

Tipos 7F.20 para uso en interior

Tipos 7F.30 para uso en exterior

- Extremadamente bajo nivel de ruido
- Mínima molestia al exterior
- Tensión nominal: 120 o 230 V AC (50/60 Hz)
- Tiempos de instalación y mantenimiento reducidos
- Filtro interno fácilmente reemplazable
- Ventilador con filtro para modo de flujo inverso (7F.21 uso interior, 7F.31 uso exterior)
- Color negro RAL 9004 disponible (solo 7F.20)

7F.x0.8.xxx.5xx0
Bornes Push-in

Dimensiones: ver página 15

NEW 7F.20.8.xxx.5550
NEW 7F.30.8.xxx.5550



- Tensión nominal 120 o 230 V AC
- Flujo de aire 50/60 Hz: 550/605 m³/h
- Tamaño 5

NEW 7F.20.8.xxx.5700
NEW 7F.30.8.xxx.5700



- Tensión nominal 120 o 230 V AC
- Flujo de aire 50/60 Hz: 660/700 m³/h
- Tamaño 5

Datos de ventilación					
Volumen de aire (flujo libre): 50/60 Hz	m ³ /h	550/605		660/700	
Volumen de aire (con filtro de salida): 50/60 Hz	m ³ /h	400/440		550/600	
Rumorosidad	dB (A)	75		72	
Vida media a 40 °C	h	50 000		50 000	
Datos eléctricos					
Tensión nominal (U _N)	V AC (50/60 Hz)	120	230	120	230
Rango de trabajo	AC	(0.8...1.1)U _N		(0.8...1.1)U _N	
Corriente absorbida: 50/60 Hz	A	0.66/0.85	0.34/0.49	0.92/1.14	0.46/0.53
Potencia nominal: 50/60 Hz	W	75/102	76/116	110/140	106/120
Otros datos					
Material plástico		Material plástico según UL94 V-0, gris claro (RAL 7035)			
Clase del filtro (incluido) EN 779		G4, grado de filtrado (80...90)%		G3, grado de filtrado (80...90)%	
Clase del filtro (incluido) ISO 16890		ISO coarse 75%		ISO coarse 55%	
Material del filtro		Fibra sintética, estructura progresiva, resistente a temperaturas hasta +100 °C, autoextinguible, Clase F1 (DIN 53438)			
Conexiones eléctricas		Borne Push-in			
Tamaño del cable (mm ²)	min/max	0.7/2.5			
Tamaño del cable (AWG)	min/max	18/14			
Temperatura ambiente	°C	-15...+55 (-30...+55 para 7F.3x)			
Grado de protección según EN 60529		IP 54			
Grado de protección según EN 62262		IK 08			
Grado de protección según NEMA (7F.2x)		Tipo 12			
Grado de protección según NEMA (7F.3x)		Tipo 3R			
Homologaciones (según los tipos)					

Ventiladores con filtro para armarios y cuadros eléctricos, variantes a 24 V DC

Tipos 7F.20 para uso en interior

Tipos 7F.30 para uso en exterior

- Extremadamente bajo nivel de ruido
- Mínima molestia al exterior
- Tensión nominal: 24 V DC
- Tiempos de instalación y mantenimiento reducidos
- Filtro interno fácilmente reemplazable
- Ventilador con filtro para modo de flujo inverso (7F.21 uso interior, 7F.31 uso exterior)
- Color negro RAL 9004 disponible (solo 7F.20)

7F.x0.9.024.xxxx
Bornes Push-in



NEW 7F.20.9.024.1020
7F.30.9.024.1020



- Tensión nominal 24 V DC
- Flujo de aire 24 m³/h
- Potencia nominal 3.6 W
- Tamaño 1

NEW 7F.20.9.024.2055
7F.30.9.024.2055



- Tensión nominal 24 V DC
- Flujo de aire 55 m³/h
- Potencia nominal 7 W
- Tamaño 2

NEW 7F.20.9.024.3100
7F.30.9.024.3100



- Tensión nominal 24 V DC
- Flujo de aire 100 m³/h
- Potencia nominal 7 W
- Tamaño 3

Dimensiones: ver página 14

Datos de ventilación

Volumen de aire (flujo libre)	m ³ /h	24	55	100
Volumen de aire (con filtro de salida)	m ³ /h	14	40	75
Rumorosidad	dB (A)	37.5	46	45
Vida media a 40 °C	h	50 000	50 000	50 000

Datos eléctricos

Tensión nominal (U _N)	V DC	24	24	24
Rango de trabajo	DC	(0.8...1.1)U _N	(0.8...1.1)U _N	(0.8...1.1)U _N
Corriente absorbida	A	0.15	0.32	0.32
Potencia nominal	W	3.6	7	7

Otros datos

Material plástico	Material plástico según UL94 V-0		
Clase del filtro (incluido) EN 779	G3, grado de filtrado (80...90)%		
Clase del filtro (incluido) ISO 16890	ISO coarse 55%		
Material del filtro	Fibra sintética, estructura progresiva, resistente a temperaturas hasta +100 °C, autoextinguible, Clase F1 (DIN 53438)		
Conexiones eléctricas	Borne Push-in		
Tamaño del cable (mm ²)	min/max	0.7/2.5	
Tamaño del cable (AWG)	min/max	18/14	
Temperatura ambiente	°C	-15...+55 (-30...+55 para 7F.3x)	
Grado de protección según EN 60529	IP 54		
Grado de protección según EN 62262	IK 08		
Grado de protección según NEMA (7F.2x)	Tipo 12		
Grado de protección según NEMA (7F.3x)	Tipo 3R		

Homologaciones (según los tipos)



Ventiladores con filtro para armarios y cuadros eléctricos, variantes a 24 V DC

Tipos 7F.20 para uso en interior

Tipos 7F.30 para uso en exterior

- Extremadamente bajo nivel de ruido
- Mínima molestia al exterior
- Tensión nominal: 24 V DC
- Tiempos de instalación y mantenimiento reducidos
- Filtro interno fácilmente reemplazable
- Ventilador con filtro para modo de flujo inverso (7F.21 uso interior, 7F.31 uso exterior)
- Color negro RAL 9004 disponible (solo 7F.20)

7F.x0.9.024.4250
Bornes Push-in



7F.20.9.024.4250
7F.30.9.024.4250

NEW



- Tensión nominal 24 V DC
- Flujo de aire 250 m³/h
- Potencia nominal 43 W
- Tamaño 4

Dimensiones: ver página 14

Datos de ventilación

Volumen de aire (flujo libre)	m ³ /h	250
Volumen de aire (con filtro de salida)	m ³ /h	195
Rumorosidad	dB (A)	64
Vida media a 40 °C	h	50 000

Datos eléctricos

Tensión nominal (U _N)	V DC	24
Rango de trabajo	DC	(0.8...1.1)U _N
Corriente absorbida	A	1.8
Potencia nominal	W	43

Otros datos

Material plástico	Material plástico según UL94 V-0	
Clase del filtro (incluido) EN 779	G3, grado de filtrado (80...90)%	
Clase del filtro (incluido) ISO 16890	ISO coarse 55%	
Material del filtro	Fibra sintética, estructura progresiva, resistente a temperaturas hasta +100 °C, autoextinguible, Clase F1 (DIN 53438)	
Conexiones eléctricas	Borne Push-in	
Tamaño del cable (mm ²)	min/max	0.7/2.5
Tamaño del cable (AWG)	min/max	18/14
Temperatura ambiente	°C	-15...+55 (-30...+55 para 7F.3x)

Grado de protección según EN 60529	IP 54
Grado de protección según EN 62262	IK 08
Grado de protección según NEMA (7F.2x)	Tipo 12
Grado de protección según NEMA (7F.3x)	Tipo 3R

Homologaciones (según los tipos)



Codificación

Ejemplo: serie 7F, ventilador con filtro para montaje en pared, Tensión nominal 230 V AC, tamaño 1, flujo de aire 24 m³/h, para uso en interior.

7 F . 2 0 . 8 . 2 3 0 . 1 0 2 0

Serie _____
Tipo _____
 20 = Ventilador con filtro - uso interior
 21 = Ventilador con filtro flujo inverso - uso interior
 30 = Ventilador con filtro - uso exterior
 31 = Ventilador con filtro flujo inverso - uso exterior

Tipo de alimentación _____

8 = AC (50/60 Hz)
 9 = DC

Tensión de alimentación _____

024 = 24 V DC
 120 = 120 V AC
 230 = 230 V AC

Tamaño _____

1 = Tamaño 1 (92^{+1.0} x 92^{+1.0}) mm
 2 = Tamaño 2 (125^{+1.0} x 125^{+1.0}) mm
 3 = Tamaño 3 (177^{-1.0} x 177^{-1.0}) mm
 4 = Tamaño 4 (223^{+1.0} x 223^{+1.0}) mm
 5 = Tamaño 5 (291^{+1.0} x 291^{+1.0}) mm

Flujo de aire nominal (flujo libre) _____

020 = 24 m³/h
 055 = 55 m³/h
 100 = 100 m³/h
 250 = 250 m³/h
 400 = 400 m³/h
 550 = 550 m³/h
 700 = 700 m³/h

Color _____

Vacío = Gris RAL 7035 (7F.2x)
 Gris RAL 7000 (7F.3x)
 0 = Negro RAL 9004
 (solo para 7F.2x)
 7 = Gris RAL 7035
 (solo para 7F.3x)

G

Ventilador con filtro - variantes disponibles

Versión estándar para interior	Versión estándar para exterior	Flujo inverso para interior	Flujo inverso para exterior	
7F.20.8.120.1020	7F.30.8.120.1020	7F.21.8.120.1020	7F.31.8.120.1020	Tamaño 1
7F.20.8.120.2055	7F.30.8.120.2055	7F.21.8.120.2055	7F.31.8.120.2055	Tamaño 2
7F.20.8.120.3100	7F.30.8.120.3100	7F.21.8.120.3100	7F.31.8.120.3100	Tamaño 3
7F.20.8.120.4250	7F.30.8.120.4250	7F.21.8.120.4250	7F.31.8.120.4250	Tamaño 4
7F.20.8.120.4400	7F.30.8.120.4400	7F.21.8.120.4400	7F.31.8.120.4400	Tamaño 4
7F.20.8.120.5550	7F.30.8.120.5550	7F.21.8.120.5550	7F.31.8.120.5550	Tamaño 5
7F.20.8.120.5700	7F.30.8.120.5700	7F.21.8.120.5700	7F.31.8.120.5700	Tamaño 5
7F.20.8.230.1020	7F.30.8.230.1020	7F.21.8.230.1020	7F.31.8.230.1020	Tamaño 1
7F.20.8.230.2055	7F.30.8.230.2055	7F.21.8.230.2055	7F.31.8.230.2055	Tamaño 2
7F.20.8.230.3100	7F.30.8.230.3100	7F.21.8.230.3100	7F.31.8.230.3100	Tamaño 3
7F.20.8.230.4250	7F.30.8.230.4250	7F.21.8.230.4250	7F.31.8.230.4250	Tamaño 4
7F.20.8.230.4400	7F.30.8.230.4400	7F.21.8.230.4400	7F.31.8.230.4400	Tamaño 4
7F.20.8.230.5550	7F.30.8.230.5550	7F.21.8.230.5550	7F.31.8.230.5550	Tamaño 5
7F.20.8.230.5700	7F.30.8.230.5700	7F.21.8.230.5700	7F.31.8.230.5700	Tamaño 5
7F.20.9.024.1020	7F.30.9.024.1020	7F.21.9.024.1020	7F.31.9.024.1020	Tamaño 1
7F.20.9.024.2055	7F.30.9.024.2055	7F.21.9.024.2055	7F.31.9.024.2055	Tamaño 2
7F.20.9.024.3100	7F.30.9.024.3100	7F.21.9.024.3100	7F.31.9.024.3100	Tamaño 3
7F.20.9.024.4250	7F.30.9.024.4250	7F.21.9.024.4250	7F.31.9.024.4250	Tamaño 4

Nota:
 las características técnicas (volumen de aire, dimensiones y parámetros eléctricos) de los ventiladores con filtro estándar (7F.20 y 7F.30) y variantes de flujo de aire inverso (7F.21 y 7F.31) - son exactamente las mismas.

Filtro de salida

Tipos 7F.02 para uso en interior

Tipos 7F.03 para uso en exterior

El tamaño del filtro de salida debe corresponder al tamaño del ventilador para conseguir la mejor ventilación del armario/cuadro eléctrico

- Profundidad mínima dentro del armario/cuadro eléctrico
- Tiempos de instalación y mantenimiento reducidos
- Filtro interno fácilmente reemplazable
- Color negro RAL 9004 disponible (solo 7F.02)

NEW 7F.02.0.000.1000
7F.03.0.000.1000



- Para ventilador con filtro 7F.20.x.xxx.1020 o 7F.30.x.xxx.1020
- Tamaño 1

NEW 7F.02.0.000.2000
7F.03.0.000.2000



- Para ventilador con filtro 7F.20.x.xxx.2055 o 7F.30.x.xxx.2055
- Tamaño 2

NEW 7F.02.0.000.3000
7F.03.0.000.3000



- Para ventilador con filtro 7F.20.x.xxx.3100 o 7F.30.x.xxx.3100
- Tamaño 3

Dimensiones: ver página 14

Otros datos

Material plástico

Material plástico según UL94 V-0

Clase del filtro EN 779

G3, grado de filtrado (80...90)%

Clase del filtro ISO 16890

ISO coarse 55%

Material del filtro

Fibra sintética, estructura progresiva, resistente a temperaturas hasta +100 °C, autoextinguible, Clase F1 (DIN 53438)

Temperatura ambiente °C

-15...+ 55 (-30...+55 para 7F.03)

Grado de protección según EN 60529

IP 54

Grado de protección según EN 62262

IK 08

Grado de protección según NEMA (7F.2x)

Tipo 12

Grado de protección según NEMA (7F.3x)

Tipo 3R

Homologaciones (según los tipos)



Filtro de salida

Tipos 7F.02 para uso en interior

Tipos 7F.03 para uso en exterior

El tamaño del filtro de salida debe corresponder al tamaño del ventilador para conseguir la mejor ventilación del armario/cuadro eléctrico

- Profundidad mínima dentro del armario/cuadro eléctrico
- Tiempos de instalación y mantenimiento reducidos
- Filtro interno fácilmente reemplazable
- Color negro RAL 9004 disponible (solo 7F.02)

NEW 7F.02.0.000.4000
NEW 7F.03.0.000.4000



- Para ventilador con filtro 7F.20.x.xxx.4250, 7F.20.8.xxx.4440 o 7F.30.x.xxx.4250, 7F.30.8.xxx.4400
- Tamaño 4

NEW 7F.02.0.000.5000
NEW 7F.03.0.000.5000



- Para ventilador con filtro 7F.20.x.xxx.5550, 7F.20.8.xxx.5700 o 7F.30.x.xxx.5550, 7F.30.8.xxx.5700
- Tamaño 5

Dimensiones: ver página 15

Otros datos

Material plástico	Material plástico según UL94 V-0, gris claro (RAL 7035)
Clase del filtro EN 779	G3, grado de filtrado (80...90)%
Clase del filtro ISO 16890	ISO coarse 55%
Material del filtro	Fibra sintética, estructura progresiva, resistente a temperaturas hasta +100 °C, autoextinguible, Clase F1 (DIN 53438)
Temperatura ambiente °C	-15...+ 55 (-30...+55 para 7F.03)
Grado de protección según EN 60529	IP 54
Grado de protección según EN 62262	IK 08
Grado de protección según NEMA (7F.2x)	Tipo 12
Grado de protección según NEMA (7F.3x)	Tipo 3R
Homologaciones (según los tipos)	

Codificación

Ejemplo: Serie 7F, filtro de salida para montaje a pared, para uso en interior, tamaño 1.

7	F	.	0	2	.	0	.	0	0	0	.	1	0	0	0	.	0
Serie																	
Tipo																	
02 = Filtro de salida- uso interior																	
03 = Filtro de salida - uso exterior																	
Tipo de alimentación y																	
Tensión de alimentación																	
0 = No aplicable para el filtro de salida																	
Tensión de funcionamiento																	
000 = No aplicable para el filtro de salida																	
Tamaño																	
1000 = Tamaño 1 (92 ^{+1.0} x 92 ^{+1.0}) mm																	
2000 = Tamaño 2 (125 ^{+1.0} x 125 ^{+1.0}) mm																	
3000 = Tamaño 3 (177 ^{-1.0} x 177 ^{-1.0}) mm																	
4000 = Tamaño 4 (223 ^{+1.0} x 223 ^{+1.0}) mm																	
5000 = Tamaño 5 (291 ^{+1.0} x 291 ^{+1.0}) mm																	

Color
 Vacío = Gris RAL 7035 (7F.02)
 Gris RAL 7000 (7F.03)
 0 = Negro RAL 9004
 (solo para 7F.02)
 7 = Gris RAL 7035
 (solo para 7F.03)

Componentes

Estándar Interior Ventilador con filtro	Estándar exterior Ventilador con filtro	Estándar Interior Filtro de salida	Estándar exterior Filtro de salida	Filtros de recambio	Tamaño
7F.20.8.xxx.1020	7F.30.8.xxx.1020	7F.02.0.000.1000	7F.03.0.000.1000	07F.15	1
7F.20.8.xxx.2055	7F.30.8.xxx.2055	7F.02.0.000.2000	7F.03.0.000.2000	07F.25	2
7F.20.8.xxx.3100	7F.30.8.xxx.3100	7F.02.0.000.3000	7F.03.0.000.3000	07F.35	3
7F.20.8.xxx.4250	7F.30.8.xxx.4250	7F.02.0.000.4000	7F.03.0.000.4000	07F.45	4
7F.20.8.xxx.4400	7F.30.8.xxx.4400	7F.02.0.000.4000	7F.03.0.000.4000	07F.46 (07F.45 para 7F.0x-4000)	4
7F.20.8.xxx.5550	7F.30.8.xxx.5550	7F.02.0.000.5000	7F.03.0.000.5000	07F.56 (07F.55 para 7F.0x-5000)	5
7F.20.8.xxx.5700	7F.30.8.xxx.5700	7F.02.0.000.5000	7F.03.0.000.5000	07F.55	5
7F.20.9.024.1020	7F.30.9.024.1020	7F.02.0.000.1000	7F.03.0.000.1000	07F.15	1
7F.20.9.024.2055	7F.30.9.024.2055	7F.02.0.000.2000	7F.03.0.000.2000	07F.25	2
7F.20.9.024.3100	7F.30.9.024.3100	7F.02.0.000.3000	7F.03.0.000.3000	07F.35	3
7F.20.9.024.4250	7F.30.9.024.4250	7F.02.0.000.4000	7F.03.0.000.4000	07F.45	4

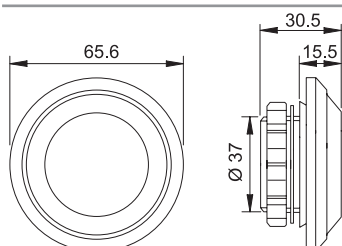
Filtros de recambio	07F.15	07F.25	07F.35	07F.45/46	07F.55/56
Categoría de protección	IP 54				

Accesorios



07F.80

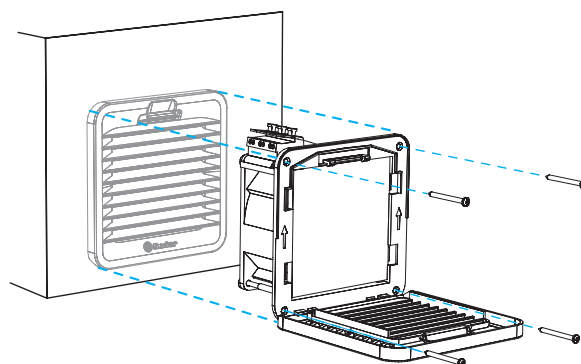
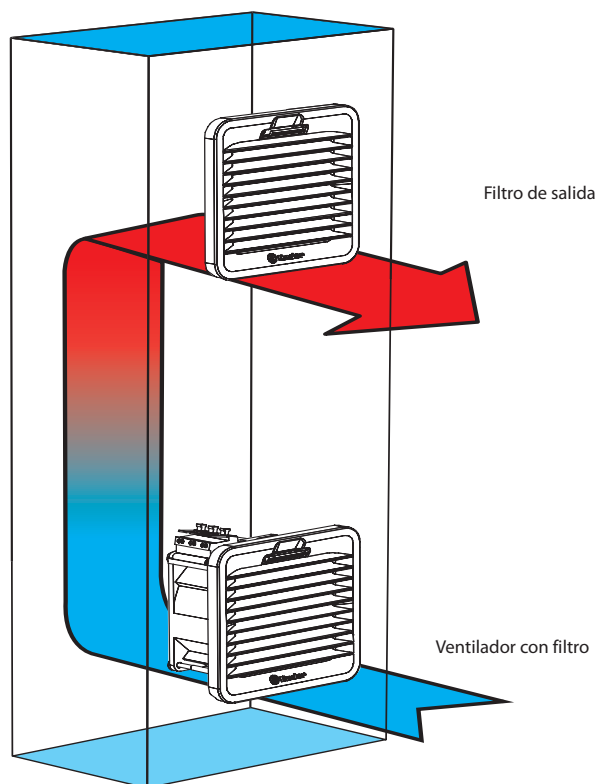
Válvula de compensación de presión, para la compensación de la presión en armarios/cuadros eléctricos	07F.80
Área de salida	cm ² 7
Montaje	Rosca fileteada PG 29 con tuerca
Par de apriete	Nm 5 (máx. 10)
Material	Material plástico según UL94-V0
Dimensiones (diámetro/profundidad)	mm 65.5/30.5
Posición de montaje	Zona superior de las paredes laterales del armario, afrontados
Temperatura ambiente	°C -45...+70
Categoría de protección	IP 55



El embalaje contiene 2 válvulas de compensación de presión.

Instrucciones de montaje para ventiladores con filtro y filtros de salida

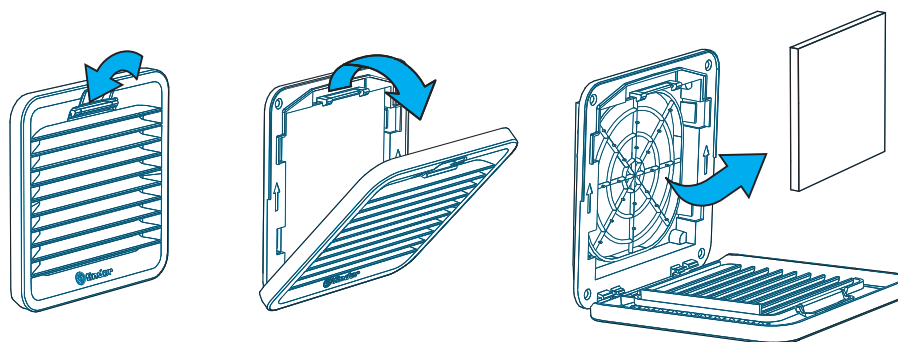
Instrucciones de montaje para ventiladores con filtro y filtros de salida



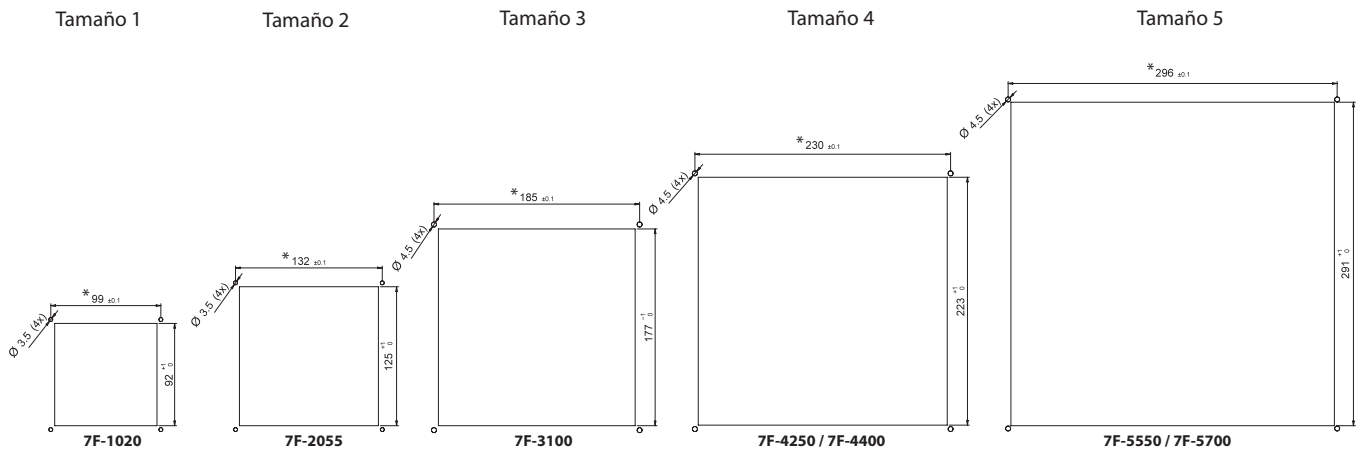
El montaje solo con los clips es óptimo para chapas con un espesor de 1.5 mm; puede utilizarse con espesores de 1 a 2.5 mm. Se aconseja la fijación con tornillos (adjuntos). Par de apriete 0.3 Nm.

G

Sustitución del filtro



Dimensiones de corte de ventana para ventiladores con filtro y filtros de salida



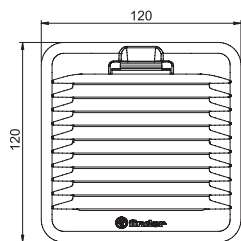
* Distancia entre centros

Montaje y mantenimiento

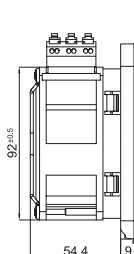
1. Efectuar una ventana de montaje en la pared lateral del armario/cuadro eléctrico de dimensiones acordes al tamaño del ventilador con filtro o filtro de salida.
Una plantilla de corte se incluye en el embalaje del ventilador con filtro o filtro de salida.
2. Efectuar las conexiones eléctricas.
3. El montaje se realiza encajando las pestañas laterales del ventilador con filtro o filtro de salida, en la ventana realizada en la pared lateral del armario/cuadro. Pueden montarse sin tornillos en espesores de plancha de 1.2...2.4 mm.
Para espesores superiores, se aconseja sujetar el ventilador con los tornillos adjuntos (plantilla de perforación adjunta, en el tamaño 1 se adjunta solo la plantilla de corte).
4. Para el montaje con tornillos, sacar la tapadera de plástico, fijar el ventilador mediante los 4 tornillos a los agujeros de la pared lateral, montar el filtro y encajar la tapadera de plástico.
5. Para el mantenimiento o cambio del filtro sacar la tapadera de plástico, reemplazar el filtro y volver a encajar la tapadera de plástico.

Dimensiones

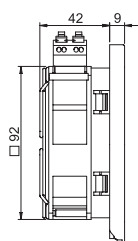
Tipo 7F.xx.x.xxx.1020
Bornes Push-in



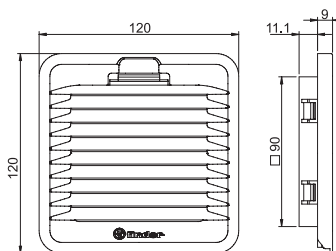
Versione AC



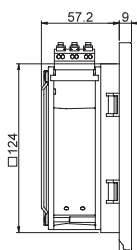
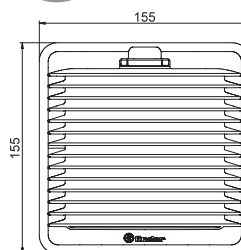
Versione DC



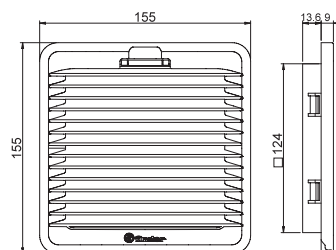
Tipo 7F.0x.0.000.1000



Tipo 7F.xx.x.xxx.2055
Bornes Push-in

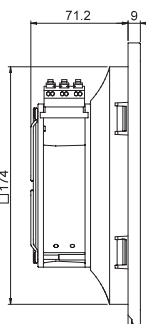
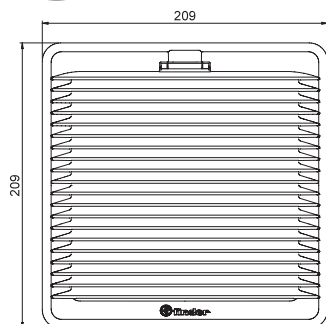


Tipo 7F.0x.0.000.2000

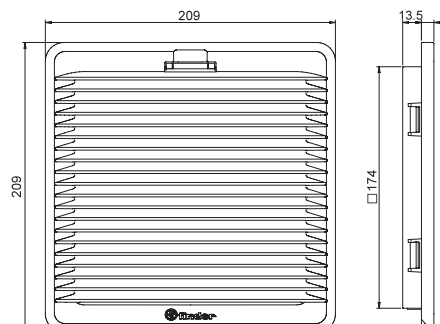


Tipo 7F.xx.x.xxx.3100
Bornes Push-in

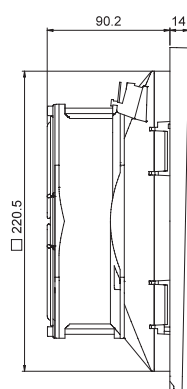
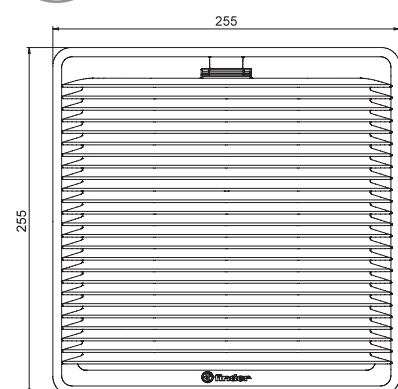
G



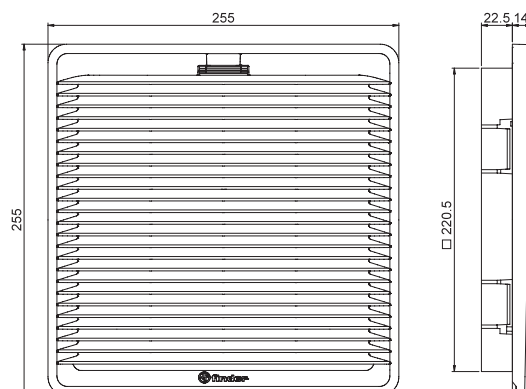
Tipo 7F.0x.0.000.3000



Tipo 7F.xx.x.xxx.4250
Bornes Push-in

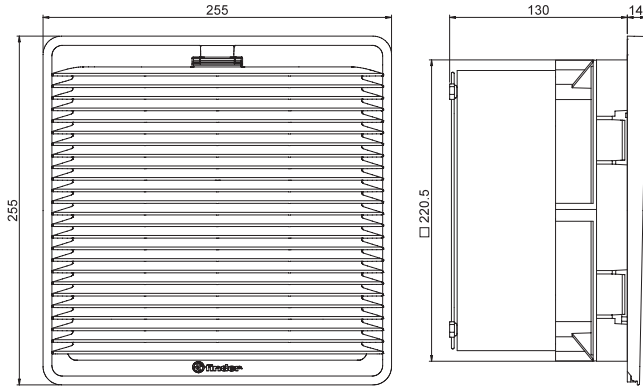


Tipo 7F.0x.0.000.4000

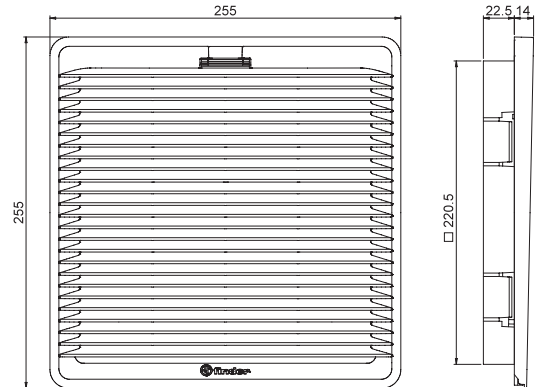


Dimensiones

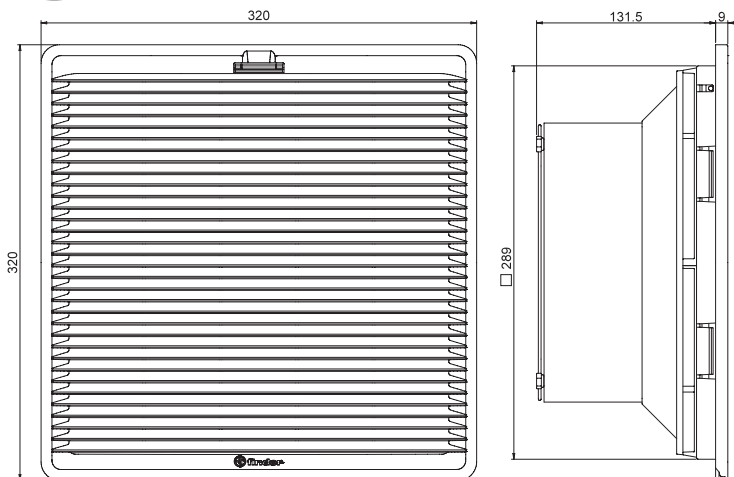
Tipo 7F.xx.x.xxx.4400
Bornes Push-in



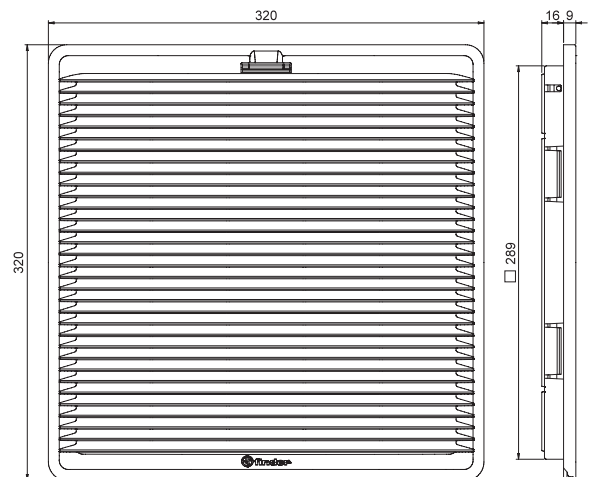
Tipo 7F.0x.0.000.4000



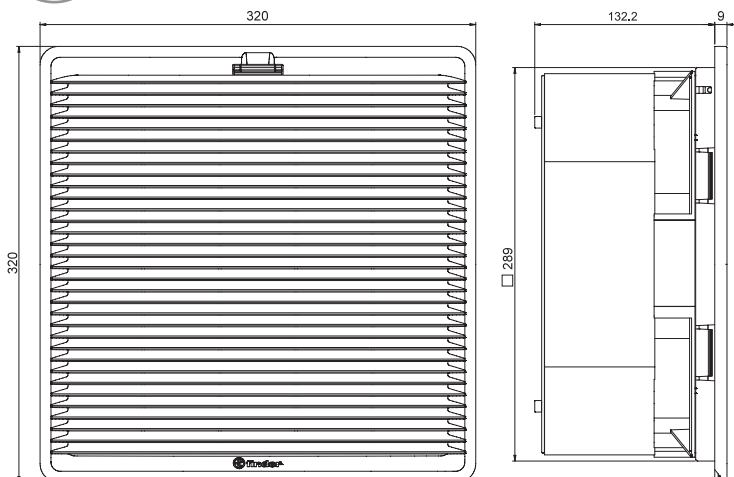
Tipo 7F.xx.x.xxx.5550
Bornes Push-in



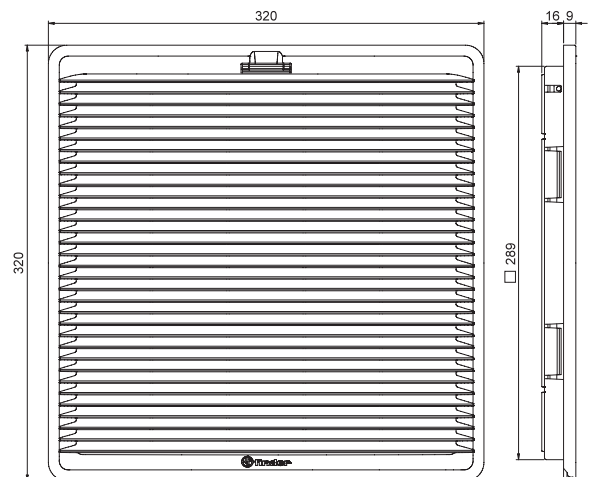
Tipo 7F.0x.0.000.5000



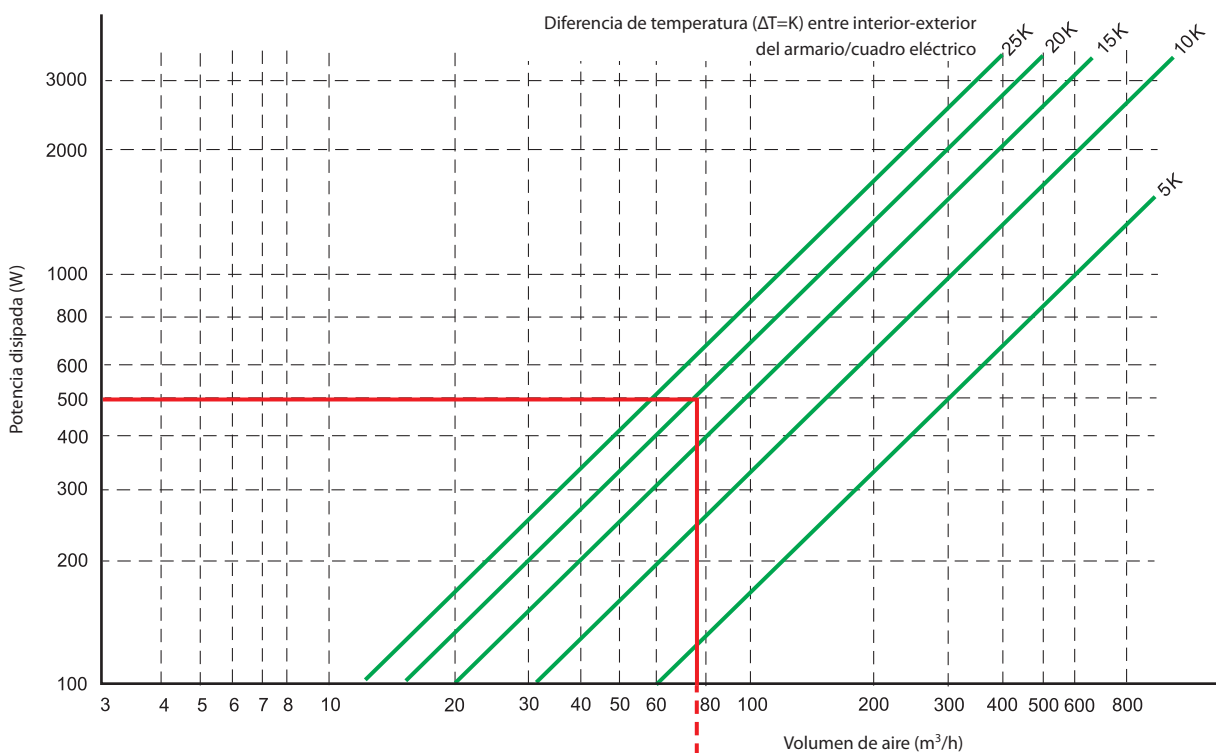
Tipo 7F.xx.x.xxx.5700
Bornes Push-in



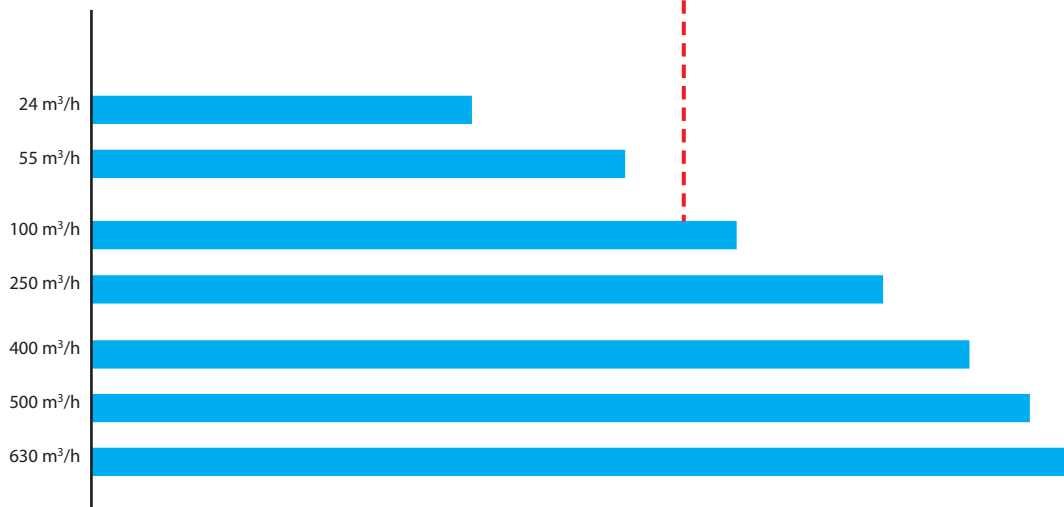
Tipo 7F.0x.0.000.5000



Selección del ventilador



G



Ejemplo

Calcular con relación a la potencia en Vatios disipada dentro del armario/cuadro eléctrico, y la diferencia de temperatura entre la temperatura máxima permitida al interior y la temperatura máxima previsible al exterior del armario/cuadro eléctrico (líneas verdes) teniendo en cuenta la diferencia entre la temperatura interna máxima admisible (indicado por el rango de temperatura de los componentes alojados, o características) y la temperatura máxima esperada fuera del armario/cuadro eléctrico.

La proyección sobre el eje X del punto correspondiente de la intersección de estos dos valores, corresponde al volumen de aireación en m³/h necesario para alcanzar el límite de temperatura interna máxima. La prolongación de esta línea hasta la intersección con las barras de color azul de abajo, indica el volumen de aire que será introducido en el armario/cuadro eléctrico por el ventilador, mostrando así el modelo de ventilador 7F más apropiado.

Suponiendo que dentro del armario/cuadro eléctrico, hay una potencia térmica disipada de 500 W y que la diferencia máxima de temperatura entre el interior y el exterior del armario/cuadro eléctrico es de 20K, el volumen de aireación requerido en el ejemplo es inferior a 80 m³/h.

(se aconseja incrementar un 10% el valor calculado para prevenir los efectos perjudiciales de filtros sucios).

De esta manera se puede ver que los modelos de 7F de 100 m³/h de volumen de aireación proporcionarán la disipación adecuada del calor bajo estas circunstancias.

Instrucciones

Ventiladores con filtro

Los ventiladores axiales giran sobre cojinetes de bolas en la carcasa de aluminio. El rotor es de plástico o de metal (según tipo).

Clases de filtro

La norma EN 779 subdivide los filtros en 9 clases: 4 definiciones específicas para polvo "grueso" y 5 clases de filtros específicos para polvo fino.

Como polvo "grueso" se entienden partículas de tamaño > 10 µm G1 - G4, los filtros para polvo fino G5 - G9, en cambio, son capaces de filtrar partículas de (1...10)µm.

Clases de filtro	Ejemplos de partículas	Dimensiones de las partículas de polvo
G1 - G4 (EU1 - EU4)	Fibras textiles, pelos, arena, polen, esporas, insectos, polvo de cemento	> 10 µm
G5 - G9 (EU5 - EU9)	Polen, esporas, polvo de cemento, humo de tabaco, humo de aceites, hollín	(1...10)µm

Grado de filtrado (Am)

El grado de filtrado (Am) es el porcentaje de polvo en peso, capturado y retenido por el filtro.

Trama del filtro

La calidad de la trama del filtro se controla independientemente según la norma EN 779 y marcada sólo al final de las pruebas.

Las tramas de los filtros están clasificadas como G3 o G4 y tienen un grado medio de filtrado del 80...90%.

Material del filtro

El filtro está hecho de fibra sintética de construcción progresiva, resistente al 100% de humedad relativa y temperatura hasta +100° C.

Los materiales utilizados, conformes a la clase F1 según DIN 53438, son autoextinguibles.

Construcción progresiva de la trama del filtro

Las fibras individuales del filtro se entrelazan mediante un proceso especial que consigue, a través del espesor del filtro, una dimensión variable de la trama. Con la construcción progresiva la dimensión de las fibras y su espaciado varía por el espesor del filtro.

Esto significa que las partículas de polvo gruesas se capturan en las capas externas del filtro y el polvo más fino en las internas, de forma que se aprovecha todo el espesor del filtro.

Grado de inflamabilidad de los materiales plásticos

Todos los materiales plásticos utilizados están homologados con grado de inflamabilidad V-0 según UL94.

Ventiladores con filtro "flujo inverso"

La variante estándar de ventilador con filtro prevé la dirección del flujo de aire del exterior hacia el interior: el aire frío es filtrado y soplado dentro del armario/cuadro eléctrico. En algunos casos se necesita extraer el aire caliente del armario/cuadro eléctrico.

En este caso se tienen que utilizar los ventiladores con modo de flujo de aire inverso, variante (7F.21 o 7F.31).

Montaje de la válvula de compensación de presión

En armarios/cuadros eléctricos sellados la presión interior puede variar a causa de las variaciones de temperatura. La válvula de compensación de presión (07F.80) compensa la diferencia de presión interna/externa manteniendo un nivel elevado de protección impidiendo la entrada de polvo y humedad en el armario o en el cuadro eléctrico. La válvula de compensación de presión está aprobada para el uso en armarios/cuadros eléctricos según DIN EN 62208.

Practicar un agujero de Ø 37^{+1.0} mm en la pared lateral del armario / cuadro eléctrico, montar y sujetar la válvula de compensación de presión con la tuerca adjunta. Es importante asegurarse que la junta se encuentra al exterior del armario/cuadro eléctrico. Para garantizar un equilibrio óptimo de la presión, se aconseja montar dos válvulas de compensación de presión en la parte superior de los laterales del armario/cuadro eléctrico.

G

