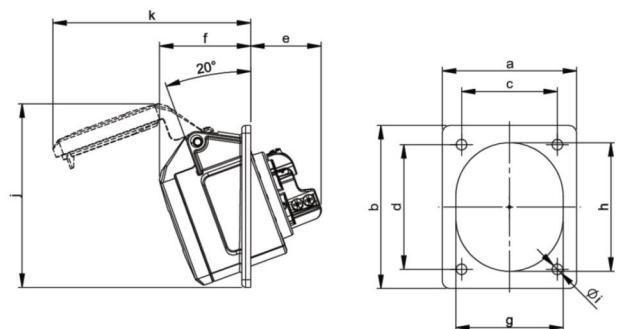
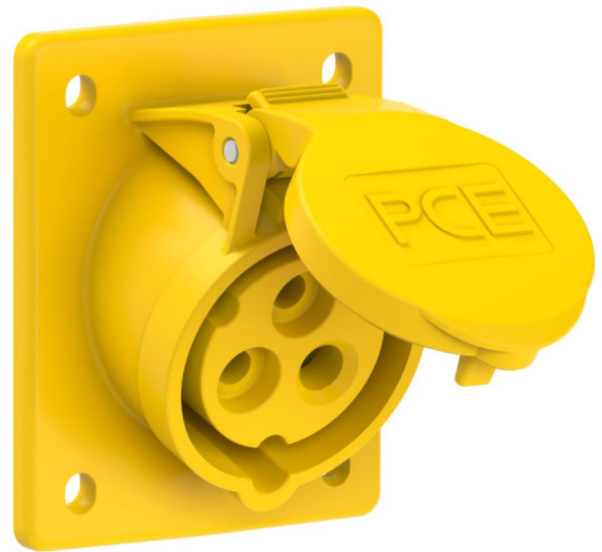


PCE Datenblatt

Artikel-Nr.	413-4
Bezeichnung	CEE-Anbausteckdose schräg (70x85mm) 16A 3p 4h IP44/IP54
Langbeschreibung	CEE-Anbausteckdose schräg (70x85mm) 16A 3p 4h IP44/IP54 Gehäusematerial: PA6 Nennstrom: 16A Polzahl: 3 (2P+PE) Uhrzeit-Stellung: 4h Nennspannung/Frequenz: 100-130V~ / 50+60Hz Kontakte: Messing Anschlussstechnik: Schraubklemmen Abmessungen (Flansch/Bohrung): 70x85 mm / 50x65 mm Schutzart: IP44/IP54
GTIN (EAN)	9003399188749
Ursprungsland	AT
Zolltarifnummer	85366990
Nettogewicht	0,111 kg
Verpackungsmenge	10

ETIM 7.0	EC001317
IEC-Stromstärke	16 A
Spannung nach EN 60309-2	110 V (50+60 Hz) gelb
Polzahl	3
Uhrzeit-Stellung	4 h
Kennfarbe	gelb
Schutzart (IP)	IP44
Anschlussstechnik	Schraubklemme
Steckrichtung	abgewinkelt
Werkstoff	Kunststoff
Kontaktmaterial	CuZn
Oberflächenbehandlung Kontakte	unbehandelt
Flanschmaß vertikal	85 mm
Bohrlochabstand vertikal	65 mm
Flanschmaß horizontal	70 mm
Bohrlochabstand horizontal	50 mm

Leitung flexibel	1-2,5 mm ²
Leitung starr	1-4 mm ²
Kontaktschrauben	100 Ncm
Abmantelungslänge	50 mm
Abisolierlänge	10-12 mm



www.manufacturer-safety.info