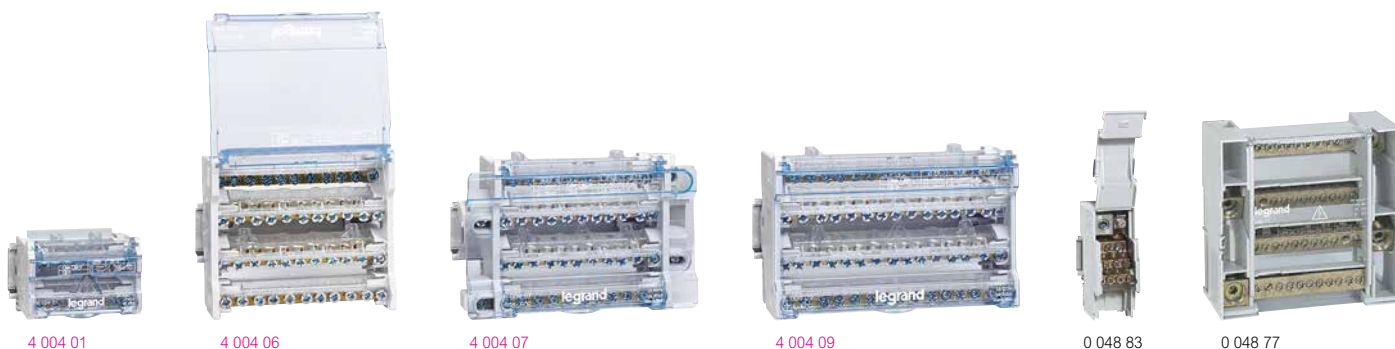


# Repartidores modulares



Conforme a norma EN 60947-1  
Conexión con o sin punteras Starfix

| Ref.                  | Repartidores modulares escalonados  |   |   |
|-----------------------|---|---|---|
|                       | Con tapa desmontable y giratoria (excepto Referencia 4 004 01)<br>Rápido y fácil de instalar:<br>- espacio de cableado y orientación de las barras optimizados<br>- conexiones dimensionadas y colocadas para facilitar la conexión<br>Protección aislante transparente entre cada barra y en la parte posterior del repartidor<br>Sistema integrado para evitar el desenroscado accidental de los tornillos de las conexiones no conectadas<br>Montaje sobre perfil DIN<br>Posibilidad de añadir bornas de conexión IP 2X para aumentar el número de conductores de tierra o neutro<br>Bipolares |   |   |
|                       | Conexiones por barra  |   |   |
|                       | Imax (A)  | Cable rígido (mm <sup>2</sup> )   | Cable flexible (mm <sup>2</sup> ) con o sin puntera   |
| 4 004 00              | 40  | Entrada: 2,5 a 10<br>12 salidas: 2 x 2,5 a 10<br>10 x 1,5 a 6               | Entrada: 1,5 a 10<br>12 salidas: 2 x 1,5 a 10<br>10 x 0,75 a 4  |
| 4 004 01              | 100   | Entrada: 10 a 25<br>6 salidas: 1 x 10 a 25<br>5 x 2,5 a 10                  | Entrada: 6 a 16<br>6 salidas: 1 x 6 a 16<br>5 x 1,5 a 10  |
| 4 004 02              | 100   | Entrada: 10 a 25<br>10 salidas: 2 x 10 a 25<br>8 x 2,5 a 10                 | Entrada: 6 a 16<br>10 salidas: 2 x 6 a 16<br>8 x 1,5 a 10   |
| 4 004 03              | 125   | Entrada: 10 a 35<br>14 salidas: 3 x 10 a 25<br>11 x 2,5 a 10                | Entrada: 6 a 25<br>14 salidas: 3 x 6 a 16<br>11 x 1,5 a 10  |
|                       | Tetrapolares  |   |   |
| 4 004 04              | 40  | Entrada: 2,5 a 10<br>12 salidas: 2 x 2,5 a 10<br>10 x 1,5 a 6               | Entrada: 1,5 a 10<br>12 salidas: 2 x 1,5 a 10<br>10 x 0,75 a 4  |
| 4 004 05              | 100   | Entrada: 10 a 25<br>6 salidas: 1 x 10 a 25<br>5 x 2,5 a 10                  | Entrada: 6 a 16<br>6 salidas: 1 x 6 a 16<br>5 x 1,5 a 10  |
| 4 004 06              | 100   | Entrada: 10 a 25<br>10 salidas: 2 x 10 a 25<br>8 x 2,5 a 10                 | Entrada: 6 a 16<br>10 salidas: 2 x 6 a 16<br>8 x 1,5 a 10   |
| 4 004 07 <sup>1</sup> | 100   | Entrada: 10 a 35<br>11 salidas: 3 x 10 a 25<br>8 x 2,5 a 10                 | Entrada: 6 a 25<br>11 salidas: 3 x 6 a 16<br>8 x 1,5 a 10   |
| 4 004 08              | 125   | Entrada: 10 a 35<br>10 salidas: 3 x 10 a 25<br>7 x 2,5 a 10                 | Entrada: 6 a 25<br>10 salidas: 3 x 6 a 16<br>7 x 1,5 a 10   |
| 4 004 09              | 125   | Entrada: 10 a 35<br>14 salidas: 3 x 10 a 25<br>11 x 2,5 a 10                | Entrada: 6 a 25<br>14 salidas: 3 x 6 a 16<br>11 x 1,5 a 10  |
| 4 004 10 <sup>1</sup> | 125   | Entrada: 16 a 35<br>15 salidas: 2 x 10 a 35<br>1 x 10 a 25<br>12 x 2,5 a 10 | Entrada: 16 a 35 <sup>(2)</sup><br>15 salidas: 2 x 6 a 25<br>1 x 6 a 16<br>12 x 1,5 a 10                |
| 4 004 11 <sup>1</sup> | 160   | Entrada: 35 a 70<br>14 salidas: 2 x 10 a 35<br>4 x 10 a 25<br>8 x 2,5 a 10  | Entrada: 35 a 70<br>14 salidas: 1 x 10 a 25 <sup>(3)</sup><br>1 x 10 a 16<br>4 x 6 a 16<br>8 x 1,5 a 10 |

1: con entradas externas  
2: únicamente con punteras  
3: punteras suministradas para conexión de 25 mm<sup>2</sup>

| Ref.     | Repartidores unipolares asociables  |  |   |
|----------|---|--|---|
|          | Con cubierta modular equipados con portaetiquetas<br>Montaje sobre perfil DIN<br>Permite crear un repartidor tetrapolar |  |   |
|          | Conexiones por barra  |  |   |
|          | Imax (A)  | Cable rígido (mm <sup>2</sup> )  | Cable flexible (mm <sup>2</sup> ) con o sin puntera                                       |
| 0 048 71 | 125   | Entrada: 10 a 50<br>15 salidas: 3 x 10 a 50<br>12 x 2,5 a 6                                | Entrada: 10 a 35<br>15 salidas: 3 x 10 a 35<br>12 x 1,5 a 6                               |
| 0 048 83 | 160   | Entrada: 35 a 70<br>12 salidas: 7 x 2,5 a 10<br>2 x 6 a 25<br>3 x 10 a 35                  | Entrada: 25 a 50<br>12 salidas: 7 x 1,5 a 6<br>2 x 6 a 16<br>3 x 10 a 25                  |
| 0 048 73 | 250   | Entrada: 70 a 150<br>10 salidas: 4 x 2,5 a 16<br>6 x 10 a 35                               | Entrada: 70 a 120<br>10 salidas: 4 x 2,5 a 10<br>6 x 10 a 25                              |
|          | Repartidores tetrapolares 250 A   |  |   |
|          | Con tapa de protección transparente en la parte delantera<br>Montaje sobre perfil DIN o sobre placa de montaje          |  |   |
|          | Conexiones por barra  |  |   |
|          | Imax (A)  | Cable rígido (mm <sup>2</sup> )  | Cable flexible (mm <sup>2</sup> ) con o sin puntera                                       |
| 0 048 77 | 250   | Entrada: 50 a 120<br>12 salidas: 1 x 16 a 50<br>2 x 10 a 35<br>2 x 10 a 25<br>6 x 2,5 a 16 | Entrada: 50 a 120<br>12 salidas: 1 x 16 a 35<br>2 x 10 a 25<br>2 x 6 a 16<br>6 x 2,5 a 10 |

# Repartidores modulares

Conforme a norma EN 60947-1  
 Tensión de aislamiento (Ui) según EN 60947-1 / IEC 60664-1: 500 V  
 Tensión de impulso (Uimp): 8 kV - grado de contaminación: 3  
 Funcionamiento en CC: sin reducción de potencia  
 Autoextinguible 960 °C en los soportes de partes activas

## Repartidores modulares escalonados

| Referencia          | l <sub>pk</sub> / l <sub>cc</sub> pico - 60 ms (kA) | l <sub>cw</sub> - 1 s (kA) |
|---------------------|---|----------------------------|
| 4 004 00 a 4 004 03 | 26  | 4,5                        |
| 4 004 04 a 4 004 09 |   |                            |
| 4 004 10            | 20  | 4,5                        |
| 4 004 11            | 27  | 8,4                        |

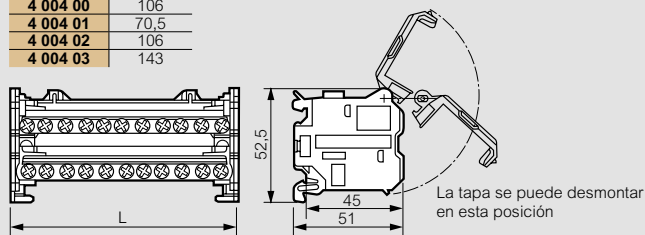
## Dimensiones y secciones de conexión con puntera Starfix

| Distribuidor, Referencia | I máx. (A) | Número de módulos | Conexiones por barra   |                | Conexión con puntera                             |  |
|--------------------------|------------|-------------------|------------------------|----------------|--|--|
|                          |            |                   | Número                 | Diámetro (mm)  | Secciones de cables flexibles (mm <sup>2</sup> ) | Referencia Punteras                          |
| 4 004 00                 | 40         | 6                 | Entrada                | 5,6            | 1,5 a 10   | 0 376 64/66/67/68/69<br>0 377 64/66/67/68    |
|                          |            |                   | 2                      | 5,6            | 1,5 a 10   |  |
|                          |            |                   | 10                     | 5,1            | 0,75 a 4   | 0 376 62/63/64/66/67<br>0 377 62/63/64/66/67 |
| 4 004 01                 | 100        | 4                 | Entrada                | 7,6            | 6 a 16   | 0 376 68/69/70/72<br>0 377 68                |
|                          |            |                   | 1                      | 7,6            | 6 a 16   |  |
|                          |            |                   | 5                      | 5,6            | 1,5 a 10   | 0 376 64/66/67/68/69<br>0 377 64/66/67/68    |
| 4 004 02                 | 100        | 6                 | Entrada                | 7,6            | 6 a 16   | 0 376 68/69/70/72<br>0 377 68                |
|                          |            |                   | 2                      | 7,6            | 6 a 16   |  |
|                          |            |                   | 8                      | 5,6            | 1,5 a 10   | 0 376 64/66/67/68/69<br>0 377 64/66/67/68    |
| 4 004 03                 | 125        | 8                 | Entrada                | 8,6            | 6 a 25   | 0 376 68/69/70/72/71<br>0 377 68             |
|                          |            |                   | 3                      | 7,6            | 6 a 16   | 0 376 68/69/70/72<br>0 377 68                |
|                          |            |                   | 11                     | 5,6            | 1,5 a 10   | 0 376 64/66/67/68/69<br>0 377 64/66/67/68    |
| 4 004 04                 | 40         | 6                 | Entrada                | 5,6            | 1,5 a 10   | 0 376 64/66/67/68/69<br>0 377 64/66/67/68    |
|                          |            |                   | 2                      | 5,6            | 1,5 a 10   |  |
|                          |            |                   | 10                     | 5,1            | 0,75 a 4   | 0 376 62/63/64/66/67<br>0 377 62/63/64/66/67 |
| 4 004 05                 | 100        | 4                 | Entrada                | 7,6            | 6 a 16   | 0 376 68/69/70/72<br>0 377 68                |
|                          |            |                   | 1                      | 7,6            | 6 a 16   |  |
|                          |            |                   | 5                      | 5,6            | 1,5 a 10   | 0 376 64/66/67/68/69<br>0 377 64/66/67/68    |
| 4 004 06                 | 100        | 6                 | Entrada                | 7,6            | 6 a 16   | 0 376 68/69/70/72<br>0 377 68                |
|                          |            |                   | 2                      | 7,6            | 6 a 16   |  |
|                          |            |                   | 8                      | 5,6            | 1,5 a 10   | 0 376 64/66/67/68/69<br>0 377 64/66/67/68    |
| 4 004 07                 | 100        | 8                 | Entrada <sup>(1)</sup> | 8,6            | 6 a 25   | 0 376 68/69/70/72/71<br>0 377 68             |
|                          |            |                   | 3                      | 7,6            | 6 a 16   | 0 376 68/69/70/72<br>0 377 68                |
|                          |            |                   | 8                      | 5,6            | 1,5 a 10   | 0 376 64/66/67/68/69<br>0 377 64/66/67/68    |
| 4 004 08                 | 125        | 6                 | Entrada                | 8,6            | 6 a 25   | 0 376 68/69/70/72/71<br>0 377 68             |
|                          |            |                   | 3                      | 7,6            | 6 a 16   | 0 376 68/69/70/72<br>0 377 68                |
|                          |            |                   | 7                      | 5,6            | 1,5 a 10   | 0 376 64/66/67/68/69<br>0 377 64/66/67/68    |
| 4 004 09                 | 125        | 8                 | Entrada                | 8,6            | 6 a 25   | 0 376 68/69/70/72/71<br>0 377 68             |
|                          |            |                   | 3                      | 7,6            | 6 a 16   | 0 376 68/69/70/72<br>0 377 68                |
|                          |            |                   | 11                     | 5,6            | 1,5 a 10   | 0 376 64/66/67/68/69<br>0 377 64/66/67/68    |
| 4 004 10                 | 125        | 10                | Entrada <sup>(1)</sup> | <sup>(2)</sup> | 16 a 35  | 0 376 70/72/71/77                            |
|                          |            |                   | 2                      | 8,6            | 6 a 25   | 0 376 68/69/70/72/71<br>0 377 68             |
|                          |            |                   | 1                      | 7,6            | 6 a 16   | 0 376 68/69/70/72<br>0 377 68                |
|                          |            |                   | 12                     | 5,6            | 1,5 a 10   | 0 376 64/66/67/68/69<br>0 377 64/66/67/68    |
| 4 004 11                 | 160        | 10                | Entrada <sup>(1)</sup> | <sup>(2)</sup> | 35 a 70  | 0 376 77/78                                  |
|                          |            |                   | 2                      | 9              | 10 a 16/25 <sup>(3)</sup>                        | 0 376 69/70/72                               |
|                          |            |                   | 4                      | 7,5            | 6 a 16   | 0 376 68/69/70/72<br>0 377 68                |
|                          |            |                   | 8                      | 5,3            | 1,5 a 10   | 0 376 64/66/67/68/69<br>0 377 64/66/67/68    |

## Tamaño

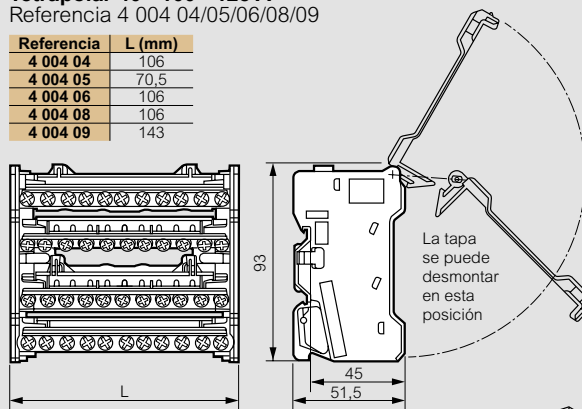
**Tetrapolar 40 - 100 - 125 A**  
 Referencia 4 004 00/01/02/03

| Referencia | L (mm) |
|------------|--------|
| 4 004 00   | 106    |
| 4 004 01   | 70,5   |
| 4 004 02   | 106    |
| 4 004 03   | 143    |



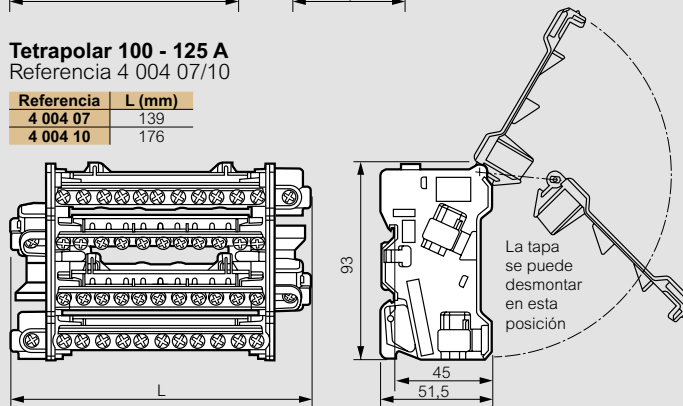
**Tetrapolar 40 - 100 - 125 A**  
 Referencia 4 004 04/05/06/08/09

| Referencia | L (mm) |
|------------|--------|
| 4 004 04   | 106    |
| 4 004 05   | 70,5   |
| 4 004 06   | 106    |
| 4 004 08   | 106    |
| 4 004 09   | 143    |

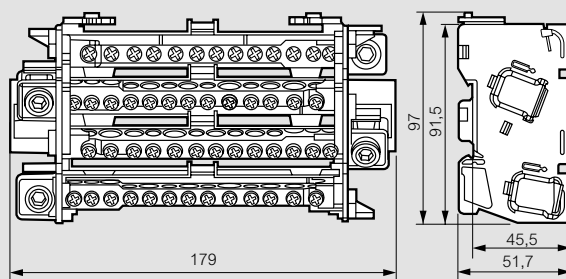


**Tetrapolar 100 - 125 A**  
 Referencia 4 004 07/10

| Referencia | L (mm) |
|------------|--------|
| 4 004 07   | 139    |
| 4 004 10   | 176    |



**Tetrapolar 160 A**  
 Referencia 4 004 11



## Uso de bornas de conexión IP 2X

| Referencia Repartidores | Bornas de conexión IP 2X | Reducción de potencia del repartidor |            |
|-------------------------|--------------------------|--------------------------------------|------------|
|                         |                          | Tensión                              | Intensidad |
| 4 004 00                | 0 048 34 <sup>(1)</sup>  | 400 V                                | 40 A       |
| 4 004 01                | 0 048 32 <sup>(1)</sup>  |                                      | 80 A       |
| 4 004 02                | 0 048 34 <sup>(1)</sup>  |                                      | 80 A       |
| 4 004 03                | 0 048 35 <sup>(1)</sup>  |                                      | 100 A      |
| 4 004 04                | 0 048 44 <sup>(2)</sup>  |                                      | 40 A       |
| 4 004 05                | 0 048 42 <sup>(2)</sup>  |                                      | 80 A       |
| 4 004 06                | 0 048 44 <sup>(2)</sup>  |                                      | 80 A       |
| 4 004 07                | 0 048 45 <sup>(2)</sup>  |                                      | 80 A       |
| 4 004 08                | 0 048 44 <sup>(2)</sup>  |                                      | 100 A      |
| 4 004 09                | 0 048 45 <sup>(2)</sup>  |                                      | 100 A      |
| 4 004 10                | 0 048 46 <sup>(2)</sup>  |                                      | 100 A      |
| 4 004 11                | 0 048 45 <sup>(2)</sup>  |                                      | 100 A      |

1: ⚡, 2: Neutro

1: Entrada externa. 2: Forma específica. 3: 4 punteras de 25 mm<sup>2</sup> suministrados con el repartidor

## UNA GAMA REDISEÑADA

12 referencias para responder con mayor precisión a las necesidades de cada una de sus instalaciones.



Repartidor referencia 4 004 07

| Ref. Antigua | Ref. Nueva | Descripción   | Ipk (kA) a 60ms |
|--------------|------------|---|-----------------|
| 0 048 81     | 4 004 00   | Repartidor modular escalonado - bipolar 40 A - 6 módulos      | 26              |
| 0 048 80     | 4 004 01   | Repartidor modular escalonado - bipolar 100 A - 4 módulos     | 26              |
| -            | 4 004 02   | Repartidor modular escalonado - bipolar 100 A - 6 módulos     | 26              |
| 0 048 82     | 4 004 03   | Repartidor modular escalonado - bipolar 125 A - 8 módulos     | 26              |
| 0 048 85     | 4 004 04   | Repartidor modular escalonado - tetrapolar 40 A - 6 módulos   | 26              |
| 0 048 84     | 4 004 05   | Repartidor modular escalonado - tetrapolar 100 A - 4 módulos  | 26              |
| -            | 4 004 06   | Repartidor modular escalonado - tetrapolar 100 A - 6 módulos  | 26              |
| -            | 4 004 07   | Repartidor modular escalonado - tetrapolar 100 A - 8 módulos  | 26              |
| 0 048 86     | 4 004 08   | Repartidor modular escalonado - tetrapolar 125 A - 6 módulos  | 26              |
| 0 048 88     | 4 004 09   | Repartidor modular escalonado - tetrapolar 125 A - 8 módulos  | 26              |
| 0 048 76     | 4 004 10   | Repartidor modular escalonado - tetrapolar 125 A - 10 módulos | 20              |
| 0 048 79     | 4 004 11   | Repartidor modular escalonado - tetrapolar 160 A - 10 módulos | 27              |

# UNA SOLUCIÓN PARA CADA NECESIDAD

De 40 a 160 A, de 4 a 10 módulos,  
Bipolar o tetrapolar...  
con la oferta de Legrand, usted elige una  
solución adaptada a su instalación.



Todas estas referencias están integradas en el  
software XL Pro<sup>3</sup>.

| Intensidad | ENTRADAS  |   | SALIDAS                                |  |  | Módulos<br>17,5 mm | Polos | Referencia |
|------------|---|---|--|--|--|--------------------|-------|------------|
|            | En cable<br>rígido                                  | En cable<br>flexible con o<br>sin puntera         | Número<br>de<br>salidas <sup>(3)</sup> | En cable rígido                                    | En cable flexible con o sin puntera  |                    |       |            |
| 40 A       | 2,5-10 mm <sup>2</sup>                              | 1,5-10 mm <sup>2</sup>                            | 12                                     | 2 x 2,5-10 + 10 x 1,5-6 mm <sup>2</sup>            | 2 x 1,5-10 + 10 x 0,75-4 mm <sup>2</sup>                                     | 6                  | 2     | 4 004 00   |
|            |   |   |  |  |  |                    | 4     | 4 004 04   |
| 100 A      | 10-25 mm <sup>2</sup>                               | 6-16 mm <sup>2</sup>                              | 6                                      | 1 x 10-25 + 5 x 2,5-10 mm <sup>2</sup>             | 1 x 6-16 + 5 x 1,5-10 mm <sup>2</sup>  | 4                  | 2     | 4 004 01   |
|            |   |   | 4                                      | 4 004 05   |  |                    |       |            |
|            | 10-35 mm <sup>2</sup> <sup>(1)</sup>                | 6-25 mm <sup>2</sup> <sup>(1)</sup>               | 10                                     | 2 x 10-25 + 8 x 2,5- 10 mm <sup>2</sup>            | 2 x 6-16 + 8 x 1,5-10 mm <sup>2</sup>  | 6                  | 2     | 4 004 02   |
|            |   |   | 4                                      | 4 004 06   |  |                    |       |            |
| 125 A      | 10-35 mm <sup>2</sup>                               | 6-25 mm <sup>2</sup>                              | 11                                     | 3 x 10-25 + 8 x 2,5-10 mm <sup>2</sup>             | 3 x 6-16 + 8 x 1,5-10 mm <sup>2</sup>  | 8                  | 4     | 4 004 07   |
|            |   |   | 10                                     | 3 x 10-25 + 7 x 2,5-10 mm <sup>2</sup>             | 3 x 6-16 + 7 x 1,5-10 mm   |                    | 6     | 4          |
|            | 14  | 3 x 10-25 + 11 x 2,5-10 mm <sup>2</sup>           | 3 x 6-16 + 11 x 1,5-10 mm <sup>2</sup> | 8  | 2  | 4 004 03           |       |            |
| 4          | 4 004 09  |   |  |  |  |                    |       |            |
| 15         | 2 x 10-35 + 1 x 10-25 + 12 x 2,5-10 mm <sup>2</sup> | 2 x 6-25 + 1 x 6-16 + 12 x 1,5-10 mm <sup>2</sup> | 10                                     | 4  | 4 004 10   |                    |       |            |
| 160 A      | 35-70 mm <sup>2</sup> <sup>(1)</sup>                | 35-70 mm <sup>2</sup> <sup>(1)</sup>              | 14                                     | 2 x 10-35 + 4 x 10-25 + 8 x 2,5-10 mm <sup>2</sup> | 1 x 10-25 <sup>(4)</sup> + 1 x 10-16 + 4 x 6-16 + 8 x 1,5-10 mm <sup>2</sup> | 10                 | 4     | 4 004 11   |

<sup>(1)</sup> Entrada externa <sup>(2)</sup> Únicamente en cable flexible con puntera <sup>(3)</sup> Por barra <sup>(4)</sup> Se suministran punteras para una conexión de 25 mm<sup>2</sup>