

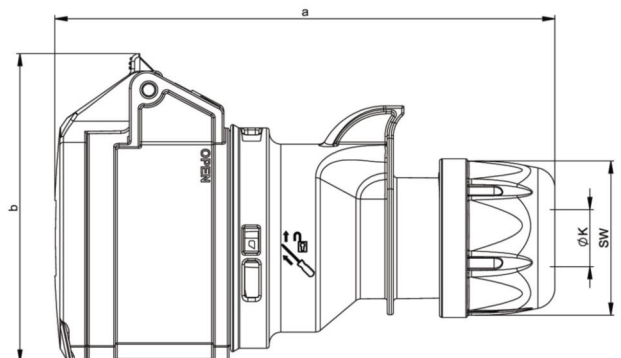
# PCE Datenblatt

Artikel-Nr.	<b>224-9</b>
Bezeichnung	<b>CEE-Kupplung 32A 4p 9h IP44/IP54 SHARK</b>
Langbeschreibung	CEE-Kupplung 32A 4p 9h IP44/IP54 SHARK Gehäusematerial: PA6 Nennstrom: 32A Polzahl: 4 (3P+PE) Uhrzeit-Stellung: 9h Nennspannung/Frequenz: 200-250V~ / 50+60Hz Kontakte: Messing Anschlussstechnik: Schraubklemmen Schutzart: IP44/IP54
GTIN (EAN)	9003399139444
Ursprungsland	AT
Zolltarifnummer	85366990
Nettogewicht	0,244 kg
Verpackungsmenge	10
Mindestbestellmenge	10



ETIM 7.0	EC001320
IEC-Stromstärke	32 A
Polzahl	4
Spannung nach EN 60309-2	200-250 V (50+60 Hz) blau
Uhrzeit-Stellung	9 h
Kennfarbe	blau
RAL-Nummer	
Schutzart (IP)	IP44
Anschlussstechnik	Schraubklemme
Steckrichtung	gerade
Kabeleinführung	Verschraubung
Werkstoff	Kunststoff
Kontaktmaterial	CuZn
Oberflächenbehandlung Kontakte	unbehandelt

a	161 mm
b	94 mm
K (Kabel Ø)	11,5-20 mm
SW	50 mm
Leitung flexibel	2,5-6 mm <sup>2</sup>
Kontaktschrauben	110 Ncm
Zugentlastung	600 Ncm
Abmantelungslänge	50 mm
Abisolierlänge	12-14 mm



[www.manufacturer-safety.info](http://www.manufacturer-safety.info)