

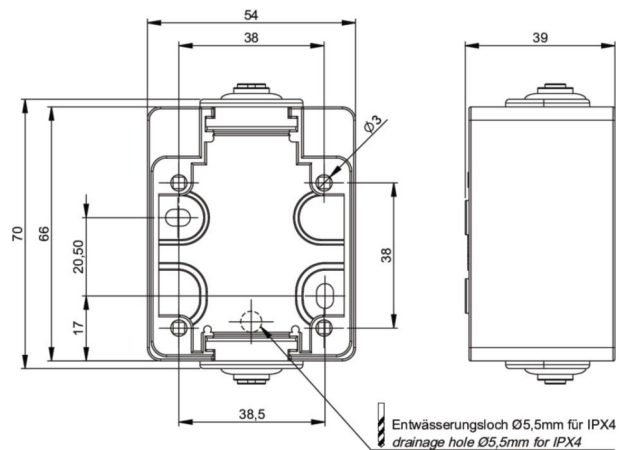
PCE Datenblatt

Artikel-Nr.	106-0
Bezeichnung	Aufputzgehäuse f. Anbaudose 50x50mm (blau)
Langbeschreibung	Aufputzgehäuse f. Anbaudose 50x50mm (blau)
GTIN (EAN)	9003399015472
Ursprungsland	AT
Zolltarifnummer	85389099
Nettogewicht	0,048 kg
Verpackungsmenge	24
Mindestbestellmenge	24

ETIM 8.0	EC002461
Art des Zubehörs/Ersatzteils	sonstige



<https://www.pcelectric.at/shop/de/?func=detail&artnr=106-0>



www.manufacturer-safety.info