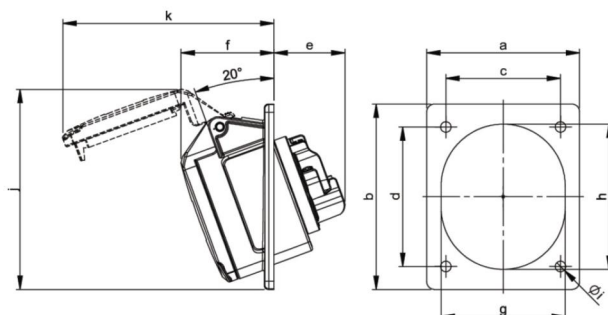
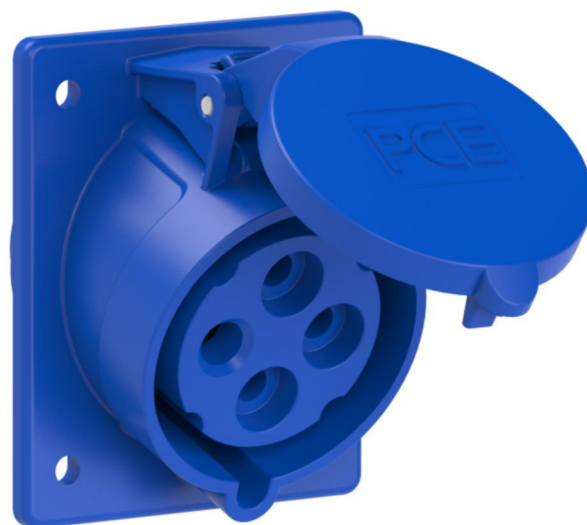


PCE Datenblatt

Artikel-Nr.	424-9
Bezeichnung	CEE-Anbausteckdose schräg (80x97mm) 32A 4p 9h IP44/IP54
Langbeschreibung	CEE-Anbausteckdose schräg (80x97mm) 32A 4p 9h IP44/IP54 Gehäusematerial: PA6 Nennstrom: 32A Polzahl: 4 (3P+PE) Uhrzeit-Stellung: 9h Nennspannung/Frequenz: 200-250V~ / 50+60Hz Kontakte: Messing Anschlussstechnik: Schraubklemmen Abmessungen (Flansch/Bohrung): 80x97 mm / 60x73 mm Schutzart: IP44/IP54
GTIN (EAN)	9003399641176
Ursprungsland	AT
Zolltarifnummer	85366990
Nettogewicht	0,182 kg
Verpackungsmenge	10

ETIM 7.0	EC001317
IEC-Stromstärke	32 A
Spannung nach EN 60309-2	200-250 V (50+60 Hz) blau
Polzahl	4
Uhrzeit-Stellung	9 h
Kennfarbe	blau
Schutzart (IP)	IP44
Anschlussstechnik	Schraubklemme
Steckrichtung	abgewinkelt
Werkstoff	Kunststoff
Kontaktmaterial	CuZn
Oberflächenbehandlung Kontakte	unbehandelt
Flanschmaß vertikal	97 mm
Bohrlochabstand vertikal	73 mm
Flanschmaß horizontal	80 mm
Bohrlochabstand horizontal	60 mm

Leitung flexibel	2,5-6 mm ²
Leitung starr	2,5-10 mm ²
Kontaktschrauben	110 Ncm
Abmantelungslänge	50 mm
Abisolierlänge	12-14 mm


www.manufacturer-safety.info