

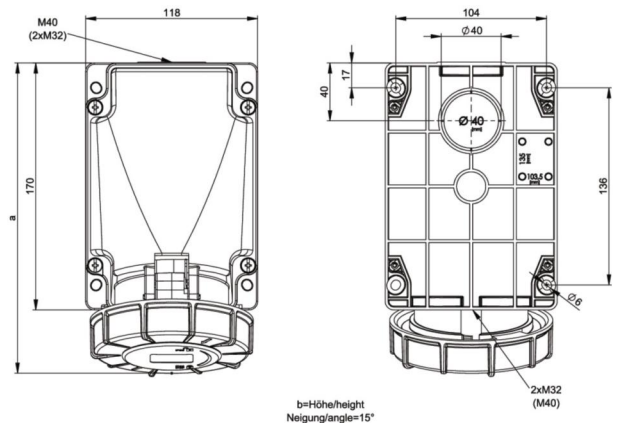
**PCE Datenblatt**

Artikel-Nr.	<b>134-7</b>
Bezeichnung	<b>CEE-Wandsteckdose 63A 4p 7h IP67 POWER TWIST</b>
Langbeschreibung	CEE-Wandsteckdose 63A 4p 7h IP67 POWER TWIST Gehäusematerial: PC/ABS Nennstrom: 63A Polzahl: 4 (3P+PE) Uhrzeit-Stellung: 7h Nennspannung/Frequenz: 480-500V~ / 50+60Hz Kontakte: Messing, mit Lamellenkontakt (CuBe) Anschlusstechnik: Rahmenklemmen mit Schrauben Leitungseinführung: oben, unten oder hinten (Gehäuse 180° drehbar) inkl. Blindverschraubung Schutzart: IP66/IP67
GTIN (EAN)	9003399034503
Ursprungsland	AT
Zolltarifnummer	85366990
Nettogewicht	0,869 kg
Verpackungsmenge	1
Mindestbestellmenge	1



ETIM 7.0	EC001321
Ausführung	Aufputz
IEC-Stromstärke	63 A
Polzahl	4
Spannung nach EN 60309-2	500 V (50+60 Hz) schwarz
Uhrzeit-Stellung	7 h
Kennfarbe	schwarz
Schutzart (IP)	IP67
Anschlusstechnik	Schraubklemme
Kabeleinführung	Verschraubung
Werkstoff	Kunststoff
Kontaktmaterial	CuZn
Oberflächenbehandlung Kontakte	unbehandelt
Befestigungsart	Außenbefestigung
Isolierter Einbau	Ja
Militärausführung	Nein

Leitung flexibel	6-16 mm <sup>2</sup>
Leitung starr	6-25 mm <sup>2</sup>
Kontaktschrauben	200 Ncm
Abmantelungslänge	100 mm
Abisolierlänge	15-18 mm


[www.manufacturer-safety.info](http://www.manufacturer-safety.info)