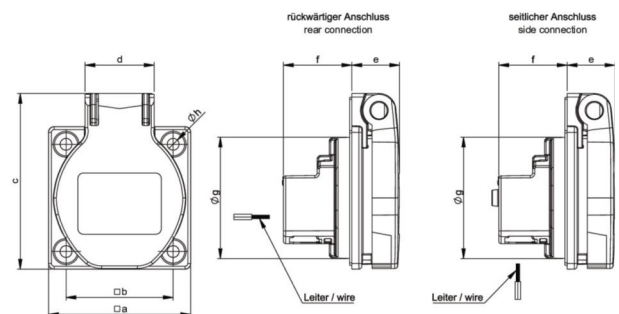


PCE Datenblatt

Artikel-Nr.	1050-0b
Bezeichnung	Schutzkontakt-Anbausteckdose P-Nova+ 50x50 nat IP54 rückwärtig (blau)
Langbeschreibung	Schutzkontakt-Anbausteckdose Serie P-NOVA plus Gehäusematerial: PA6, Farbe: blau Flanschabmessungen: 50x50 mm Anschluss: Schraubklemme, Kabeleinführung: rückwärtig System: österr./deutsch. Schutzkontaktsystem Kontakte: vernickelte Kontakte 250V / 16A / 2P+E , Schutzart: IP54
GTIN (EAN)	9003399020513
Ursprungsland	LK
Zolltarifnummer	85366990
Nettogewicht	0,045 kg
Verpackungsmenge	100
Mindestbestellmenge	100

ETIM 8.0	EC001325
Ausführung	SCHUKO
Werkstoff	Kunststoff
Werkstoffgüte	Thermoplast
Flanschmaß	50x50 mm
Mit Klappdeckel	Ja
Für erschwerte Bedingungen (nach VDE)	Ja
Schutzart (IP)	IP54
Steckrichtung	gerade
Anschlusstechnik	Schraubklemme
Farbe	blau
Polzahl	3
Nennstrom	16 A
Nennspannung	250 V

Leitung flexibel	1-2x2,5 mm ²
Leitung starr	1-2x2,5 mm ²
Kontaktschrauben	80 Ncm
Abisolierlänge	8-10 mm



<https://www.pcelectric.at/shop/de/?func=detail&artnr=1050-0b>



www.manufacturer-safety.info