

## WTD 6/1

**Weidmüller Interface GmbH & Co. KG**

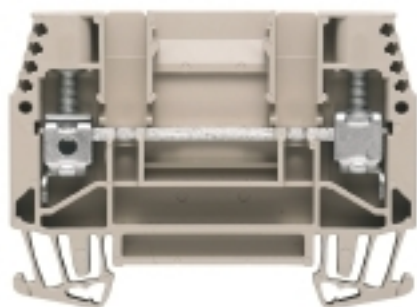
Klingenbergstraße 26

D-32758 Detmold

Germany

www.weidmueller.com

### Imagen de producto



### Cableado de transformadores de corriente y tensión

Nuestros bloques de bornes seccionables de medición con tecnología de conexión por muelle y por tornillo le permiten crear todos los circuitos de convertidor importantes necesarios para medir la corriente, la tensión y la alimentación de una forma segura y sofisticada.

### Datos generales para pedido

Versión	Borne de paso, Conexión brida-tornillo, 6 mm <sup>2</sup> , 630 V, 41 A, sin, Beige oscuro
Código	<a href="#">1017100000</a>
Tipo	WTD 6/1
GTIN (EAN)	4008 190021948
Cantidad	50 Pieza

Fecha de creación 17 de febrero de 2021 19:12:07 CET

## WTD 6/1

**Weidmüller Interface GmbH & Co. KG**  
 Klingenbergstraße 26  
 D-32758 Detmold  
 Germany

www.weidmueller.com

## Datos técnicos

### Dimensiones y pesos

Altura	65 mm	Altura (pulgadas)	2,559 inch
Anchura	7,9 mm	Anchura (pulgadas)	0,311 inch
Peso neto	16,48 g	Profundidad	47,5 mm
Profundidad (pulgadas)	1,87 inch		

### Temperaturas

Temperatura de almacenamiento	-25 °C...55 °C	Temperatura permanente de trabajo, mín.	-50 °C
Temperatura permanente de trabajo, max.	120 °C		

### Conductor embornable (conexión nominal)

Calibre según 60 947-1	A5	Dimens. caña destornillador	0,8 x 4,0 mm
Dirección de conexión	lateral	Longitud de desaislado	12 mm
Número de conexiones	2	Par de apriete con atornillador eléctrico, tipo DMS	3
Par de apriete, max.	1,6 Nm	Par de apriete, mín.	1 Nm
Sección de conexión del conductor AWG, mín.	AWG 20	Sección de conexión del conductor AWG, máx.	AWG 8
Sección de conexión del conductor, flexible, max.	10 mm <sup>2</sup>	Sección de embornado, máx.	10 mm <sup>2</sup>
Sección de embornado, mín.	0,5 mm <sup>2</sup>	Sección del conductor, flexible con terminales tubulares DIN 46228/1, máx.	6 mm <sup>2</sup>
Sección del conductor, flexible con terminales tubulares DIN 46228/1, mín.	0,5 mm <sup>2</sup>	Sección del conductor, flexible con terminales tubulares DIN 46228/4, máx.	6 mm <sup>2</sup>
Sección del conductor, flexible con terminales tubulares DIN 46228/4, mín.	0,5 mm <sup>2</sup>	Sección del conductor, semirrígido, máx.	10 mm <sup>2</sup>
Sección del conductor, semirrígido, mín.	1,5 mm <sup>2</sup>	Sección transversal de conductor, núcleo rígido, máx.	10 mm <sup>2</sup>
Sección transversal de conductor, núcleo rígido, mín.	0,5 mm <sup>2</sup>	Tipo de conexión	Conexión brida-tornillo
Tornillo de apriete	M 3,5		

### Datos del material

Material	Wemid	Color	Beige oscuro
Grado inflamabilidad según UL 94	V-0		

### Datos nominales

Sección nominal	6 mm <sup>2</sup>	Tensión nominal	630 V
Intensidad nominal	41 A	Corriente en conductor máximo	57 A
Resistencia de paso según IEC 60947-7-x	0,78 mΩ	Sobretensión de choque nominal	6 kV
Grado de polución	3		

### Datos nominales según CSA

Corriente Gr C (CSA)	50 A	Núm. de certificación (CSA)	200039-1057876
Sección máx. del conductor (CSA)	8 AWG	Sección mín. del conductor (CSA)	20 AWG
Tensión Gr C (CSA)	300 V		

## WTD 6/1

**Weidmüller Interface GmbH & Co. KG**  
 Klingenbergstraße 26  
 D-32758 Detmold  
 Germany

www.weidmueller.com

## Datos técnicos

### Datos nominales según UL

Corriente Gr C (UR)	45 A	Núm. de certificación (UR)	E60693
Sección del conductor Cableado de campo máx. (UR)	8 AWG	Sección del conductor Cableado de campo mín. (UR)	20 AWG
Sección del conductor Cableado de fábrica máx. (UR)	8 AWG	Sección del conductor Cableado de fábrica mín. (UR)	20 AWG
Tensión Gr C (UR)	300 V	UL_conductor_máx_imprimir	8 AWG
UL_conductor_mín_imprimir	20 AWG	UL_corriente_imprimir	45 A
UL_tensión_imprimir	300 V		

### Generalidades

Carril	TS 35	Sección de conexión del conductor AWG, min.	AWG 20
Sección de conexión del conductor AWG, máx.	AWG 8		

### Otros datos técnicos

Lados abiertos	derecha	Número de bornes iguales	1
Tipo de montaje	enclavado	Versión a prueba de explosivos	No

### Valores característicos del sistema

Versión	Conexión brida-tornillo, para conexión transversal atornillable, abierto por un extremo	Tapa final obligatoria	Sí
Número de potenciales	1	Número de pisos	1
Número de puntos de embornado por piso	2	Número de potenciales por piso	1
Pisos internos puenteados	No	Conexión PE	No
Carril	TS 35	Función N	No
Función PE	No	Función PEN	No

### Clasificaciones

ETIM 6.0	EC000902	ETIM 7.0	EC000902
ECLASS 9.0	27-14-11-26	ECLASS 9.1	27-14-11-26
ECLASS 10.0	27-14-11-26	ECLASS 11.0	27-14-11-26

### Homologaciones

Homologaciones



ROHS	Conformidad
UL File Number Search	E60693

## WTD 6/1

**Weidmüller Interface GmbH & Co. KG**  
Klingenbergstraße 26  
D-32758 Detmold  
Germany

[www.weidmueller.com](http://www.weidmueller.com)

## Datos técnicos

### Descargas

Homologación/certificado/documento de conformidad	<a href="#">CB Test Certificate</a> <a href="#">CB Certificate</a> <a href="#">EAC certificate</a> <a href="#">Declaration of Conformity</a> <a href="#">Declaration of Conformity</a>
Folleto/catálogo	<a href="#">CAT 1 TERM. 16/17 EN</a>
Datos de ingeniería	<a href="#">STEP</a>
Datos de ingeniería	<a href="#">EPLAN, WSCAD, Zuken E3.S</a>
Documentación del usuario	<a href="#">StorageConditionsTerminalBlocks</a>

**WTD 6/1**

**Weidmüller Interface GmbH & Co. KG**  
Klingenbergstraße 26  
D-32758 Detmold  
Germany

[www.weidmueller.com](http://www.weidmueller.com)

**Dibujos**

