

MUNDIAL

BASES Y CLAVIJAS INDUSTRIALES

Descripción: CLAVIJA EMPOTRAR INCLINADA IP66-IP67 3P+T 220V 125A 9H

Referencia:

02665

Características:

Tipo de producto:	Clavija empotrar inclinada baja tensión IP67
Intensidad(A):	125A
Polos:	3P+T
Tension(V):	200/250 V
Frecuencia(Hz):	-
Código hora:	9
Color:	AZUL
Peso (Kg):	1
Materiales:	Materiales plásticos libres de halógenos. Partes plásticas en poliamida 6. Contactos en aleación de cobre zinc, con contacto piloto
Unidades de embalaje:	2

Datos técnicos:

Grado de protección:	IP66-IP67
Resistencia al impacto:	IK08
Resistencia al hilo incandescente:	960 °C
Presión de bola:	125 °C
Rango de temperatura ambiente:	-25 °C / +40 °C

Certificados y normas:

Directiva:	2014/35/EU
Normas:	UNE-EN 60309-1-2
Certificados:	



Codificaciones:

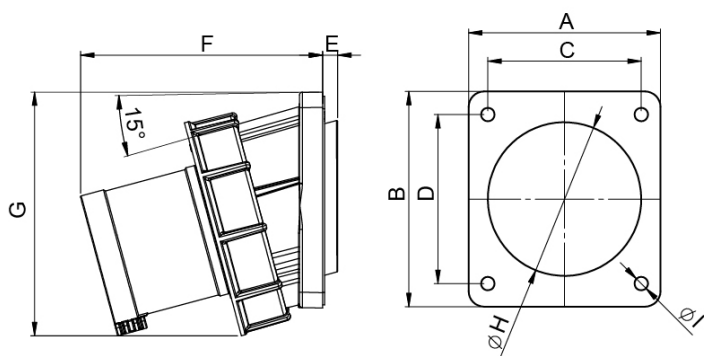
Cod. EAN:	8431044026657
Cod. Arancelario:	85.36.69.90
ETIM 8.0:	EC001319

MUNDIAL

BASES Y CLAVIJAS INDUSTRIALES

Descripción: CLAVIJA EMPOTRAR INCLINADA IP66-IP67 3P+T 220V 125A 9H

Referencia: 02665



El color de la foto no corresponde con la pieza real.

Dimensiones:

Int.	Polos	Dimensiones								
		A	B	C	D	E	F	G	H	I
63A	2P+T	100	112	80	88	8	127	127	80	7
	3P+T	100	112	80	88	8	127	127	80	7
	3P+N+T	100	112	80	88	8	127	127	80	7
125A	2P+T	120	130	100	108	8	139	145	100	7
	3P+T	120	130	100	108	8	139	145	100	7
	3P+N+T	120	130	100	108	8	139	145	100	7

Sostenibilidad:

RoHS - REACH

Fin de vida del producto:

Producto afectado por el Reglamento RAEE.

Suministro:

Suministrada en caja individual por múltiplo de embalaje