

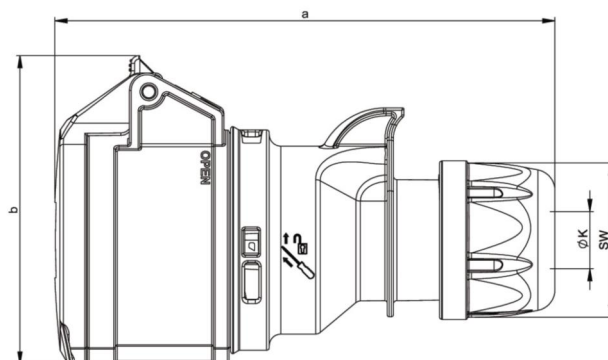
PCE Datenblatt

Artikel-Nr.	223-9
Bezeichnung	CEE-Kupplung 32A 3p 9h IP44/IP54 SHARK
Langbeschreibung	CEE-Kupplung 32A 3p 9h IP44/IP54 SHARK Gehäusematerial: PA6 Nennstrom: 32A Polzahl: 3 (2P+PE) Uhrzeit-Stellung: 9h Nennspannung/Frequenz: 380-415V~ / 50+60Hz Kontakte: Messing Anschlussstechnik: Schraubklemmen Schutzart: IP44/IP54
GTIN (EAN)	9003399139413
Ursprungsland	AT
Zolltarifnummer	85366990
Nettogewicht	0,228 kg
Verpackungsmenge	10
Mindestbestellmenge	10



ETIM 7.0	EC001320
IEC-Stromstärke	32 A
Polzahl	3
Spannung nach EN 60309-2	380-415 V (50+60 Hz) rot
Uhrzeit-Stellung	9 h
Kennfarbe	rot
RAL-Nummer	
Schutzart (IP)	IP44
Anschlussstechnik	Schraubklemme
Steckrichtung	gerade
Kabeleinführung	Verschraubung
Werkstoff	Kunststoff
Kontaktmaterial	CuZn
Oberflächenbehandlung Kontakte	unbehandelt

a	161 mm
b	94 mm
K (Kabel Ø)	11,5-20 mm
SW	50 mm
Leitung flexibel	2,5-6 mm ²
Kontaktschrauben	110 Ncm
Zugentlastung	600 Ncm
Abmantelungslänge	50 mm
Abisolierlänge	12-14 mm



www.manufacturer-safety.info