



Guía del usuario

SM-Resolver

Módulo Resolver para
Unidrive SP

Nº de referencia: 0471-0052-04
4ª Edición

Información general

El fabricante no acepta responsabilidad alguna por las consecuencias que puedan derivarse de instalaciones o ajustes inadecuados, negligentes o incorrectos de los parámetros operativos opcionales del equipo, o de una mala adaptación del accionamiento de velocidad variable al motor.

El contenido de esta guía se considera correcto en el momento de la impresión. En aras del compromiso a favor de una política de continuo desarrollo y mejora, el fabricante se reserva el derecho de modificar sin previo aviso las especificaciones o prestaciones de este producto, así como el contenido de esta guía.

Reservados todos los derechos. Queda prohibida la reproducción o transmisión de cualquier parte de esta guía por cualquier medio o manera, ya sea eléctrico o mecánico, incluidos fotocopias, grabaciones y sistemas de almacenamiento o recuperación de la información, sin la autorización por escrito del editor.

Versión de software del accionamiento

El SM-Resolver sólo se puede utilizar con accionamientos que disponen de la versión de software 01.01.00 u otra posterior.

Contenido

1	Cómo usar esta guía	4
1.1	Personal a que se destina	4
1.2	Información	4
2	Información de seguridad	5
2.1	Advertencias, precauciones y notas	5
2.2	Advertencia general sobre seguridad eléctrica	5
2.3	Diseño del sistema y seguridad del personal	5
2.4	Límites medioambientales	6
2.5	Cumplimiento de normativas	6
2.6	Motor	6
2.7	Ajuste de parámetros	6
3	Introducción	7
3.1	Funciones	7
3.2	Identificación del módulo Resolver	7
3.3	Parámetros de configuración	8
3.4	Tipos de resolver compatibles	8
3.5	Funcionamiento de un resolver	9
4	Instalación del SM-Resolver	11
4.1	Ranuras del módulo Resolver	11
4.2	Instalación	11
4.3	Descripción de terminales	13
4.4	Cableado y conexiones del blindaje	13
5	Procedimientos iniciales	16
5.1	Instalación	16
5.2	Configuración del módulo Resolver	17
5.3	Salida de simulación del codificador	18
5.4	Función de captura	18
6	Parámetros	19
6.1	Introducción	19
6.2	Descripciones de una línea	21
6.3	Descripción de parámetros	26
7	Diagnósticos	34
7.1	Presentación del historial de desconexiones	34
8	Datos de terminales	37
	Índice alfabético	39

1 **Cómo usar esta guía**

1.1 **Personal a que se destina**

Esta guía está pensada para ser utilizada por personal con la formación y experiencia necesarias en tareas de configuración, instalación, puesta en servicio y mantenimiento del sistema.

1.2 **Información**

Esta guía contiene información relacionada con la identificación del módulo Resolver, la disposición de terminales para la instalación y la conexión del módulo Resolver al accionamiento, así como datos de los parámetros e información de diagnóstico. Además de la información mencionada, se incluyen las especificaciones del módulo.

2 Información de seguridad

2.1 Advertencias, precauciones y notas



Las **advertencias** contienen información fundamental para evitar poner en peligro la seguridad.



Las **precauciones** contienen la información necesaria para evitar daños en el producto o en otros equipos.

NOTA

Las **notas** contienen información que contribuye a garantizar el uso correcto del producto.

2.2 Advertencia general sobre seguridad eléctrica

Las tensiones presentes en el accionamiento pueden provocar descargas eléctricas y quemaduras graves, cuyo efecto podría ser mortal. Cuando se trabaje con el accionamiento o cerca de él deben extremarse las precauciones.

Esta Guía del usuario incluye advertencias específicas en las secciones correspondientes.

2.3 Diseño del sistema y seguridad del personal

El accionamiento es un componente diseñado para el montaje profesional en equipos o sistemas completos. Si no se instala correctamente, puede representar un riesgo para la seguridad.

El accionamiento funciona con niveles de intensidad y tensión elevados, acumula gran cantidad de energía eléctrica y sirve para controlar equipos que pueden causar lesiones.

Debe prestarse especial atención a la instalación eléctrica y a la configuración del sistema a fin de evitar riesgos, tanto durante el funcionamiento normal del equipo como en el caso de que ocurran fallos de funcionamiento. Las tareas de configuración, instalación, puesta en servicio y mantenimiento del sistema deben ser realizadas por personal con la formación y experiencia necesarias para este tipo de operaciones. Este personal debe leer detenidamente la información de seguridad y esta Guía del usuario. Las funciones STOP (Parada) y SECURE DISABLE (Desconexión segura) del accionamiento no aíslan las tensiones peligrosas de los terminales de salida del mismo, ni de las unidades opcionales externas. Antes de acceder a las conexiones eléctricas es preciso desconectar la alimentación mediante un dispositivo de aislamiento eléctrico homologado.

A excepción de la función SECURE DISABLE (Desconexión segura), ninguna de las funciones del accionamiento garantiza la seguridad del personal y, por consiguiente, no deben emplearse en tareas relacionadas con la seguridad.

Debe prestarse especial atención a las funciones del accionamiento que puedan representar riesgos, ya sea durante el uso previsto o el funcionamiento incorrecto debido a un fallo. En cualquier aplicación en la que un mal funcionamiento del accionamiento o su sistema de control pueda causar daños, pérdidas o lesiones, debe realizarse un análisis de los riesgos y, si es necesario, tomar medidas adicionales para

paliarlos; por ejemplo, se puede utilizar un dispositivo de protección de sobrevelocidad en caso de avería del control de velocidad, o un freno mecánico de seguridad para situaciones en las que falla el frenado del motor.

La función SECURE DISABLE cuenta con homologación¹ EN954-1 clase 3 porque cumple los requisitos de prevención de puesta en marcha accidental del accionamiento, por lo que puede emplearse en aplicaciones relacionadas con la seguridad.

El diseñador del sistema es responsable de garantizar la seguridad global del mismo, y su diseño conforme a las normas de seguridad pertinentes.

¹Homologación BIA independiente para los modelos de tamaño 1 a 3.

2.4 Límites medioambientales

Es imprescindible respetar las instrucciones de transporte, almacenamiento, instalación y uso del accionamiento descritas en la *Guía del usuario del Unidrive SP*, incluidos los límites medioambientales especificados. No debe ejercerse demasiada fuerza física sobre los accionamientos.

2.5 Cumplimiento de normativas

El instalador es responsable del cumplimiento de todas las normativas pertinentes, como los reglamentos nacionales sobre cableado y las normas de prevención de accidentes y compatibilidad electromagnética (CEM). Debe prestarse especial atención a las áreas de sección transversal de los conductores, la selección de fusibles u otros dispositivos de protección y las conexiones a tierra de protección.

La *Guía del usuario del Unidrive SP* contiene las instrucciones pertinentes para el cumplimiento de normas CEM específicas.

En la Unión Europea, toda maquinaria en la que se utilice este producto deberá cumplir las siguientes directivas:

98/37/CE: Seguridad de las máquinas

89/336/CEE: Compatibilidad electromagnética

2.6 Motor

Debe asegurarse de que el motor está instalado conforme a las recomendaciones del fabricante. El eje del motor no debe quedar descubierto.

Los motores de inducción de jaula de ardilla estándar están diseñados para funcionar a velocidad fija. Si este accionamiento va a servir para accionar un motor a velocidades por encima del límite máximo previsto, se recomienda encarecidamente consultar primero al fabricante.

El funcionamiento a baja velocidad puede hacer que el motor se caliente en exceso, ya que el ventilador de refrigeración no es tan efectivo. En ese caso, debe instalarse un termistor de protección en el motor. Si fuese necesario, utilice un ventilador eléctrico por presión.

Los parámetros del motor definidos en el accionamiento afectan a la protección del motor, por lo que no es aconsejable confiar en los valores por defecto del accionamiento.

Es imprescindible introducir valores correctos en el parámetro **0.46** de intensidad nominal del motor, ya que este parámetro repercute en la protección térmica del motor.

2.7 Ajuste de parámetros

Algunos parámetros influyen enormemente en el funcionamiento del accionamiento. Estos parámetros no deben modificarse sin considerar detenidamente el efecto que pueden producir en el sistema bajo control. Para evitar cambios accidentales debidos a errores o manipulaciones peligrosas, deben tomarse las medidas necesarias.

3 Introducción

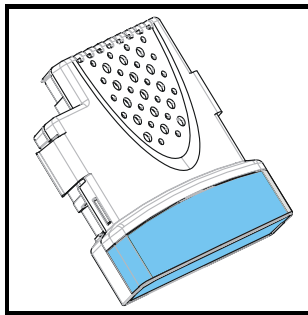
3.1 Funciones

El SM-Resolver facilita una interfaz para conectar un resólver al Unidrive SP, que se va a utilizar para proporcionar al accionamiento datos de realimentación de posición y velocidad. Además, ofrece una salida de codificador simulado en cuadratura.

NOTA Como el SM-Resolver sólo proporciona realimentación de velocidad y posición cuando se selecciona como origen de realimentación de velocidad/posición del accionamiento, no funciona si el accionamiento opera en modo de bucle abierto. Del mismo modo, no es posible utilizar un resólver como referencia de velocidad/posición.

Aunque el SM-Resolver se puede conectar en cualquiera de las tres ranuras para módulo Resolver, sólo una de ellas permite proporcionar realimentación de velocidad/posición en cualquier momento (consulte la nota anterior).

Figura 3-1 SM-Resolver

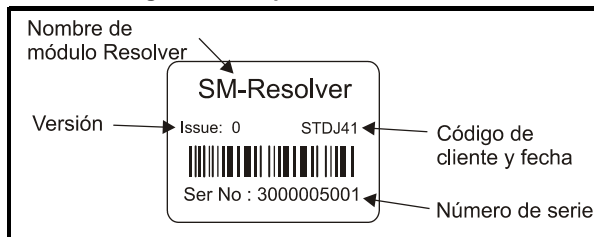


3.2 Identificación del módulo Resolver

El SM-Resolver se identifica por lo siguiente:

1. La etiqueta de la parte inferior del módulo Resolver
2. El código de color a lo largo del frontal del módulo Resolver. Todos los módulos Resolver del Unidrive SP tienen códigos de color. El código del SM-Resolver es de color azul claro.

Figura 3-2 Etiqueta del SM-Resolver



3.2.1 Formato de código de fecha

El código de fecha se divide en dos secciones: una letra seguida de un número.

La letra indica el año de fabricación, mientras que el número representa la semana en la que se fabricó el módulo Resolver.

Las letras en orden alfabético representan un año, empezando por A que corresponde al año 1990 (B a 1991, C a 1992, etc.).

Ejemplo:

El código de fecha L35 corresponde a la semana 35 del año 2002.

3.3 Parámetros de configuración

Los parámetros asociados con el SM-Resolver se encuentran en el menú 15, 16 o 17. Cada uno de estos menús está relacionado con una de las ranuras en las que se puede conectar el SM-Resolver. Consulte la Figura 4-1 en la página 11.

3.4 Tipos de resólvér compatibles

El SM-Resolver permite utilizar con el Unidrive SP los resólvér que cumplen las especificaciones siguientes:

Impedancia de entrada:	>85 Ω a 6 kHz
Relación de transformación:	3:1 o 2:1 (entrada:salida)
Número de polos:	2, 4, 6 o 8

Los resólvér de CT Dynamics adecuados son los modelos 55RSS y 80RS.

NOTA

Si el número de polos del resólvér es distinto de 2, sólo puede funcionar con un motor que tenga el mismo número de polos (por ej., un resólvér de 6 polos con un motor de 6 polos).

NOTA

Un resólvér de 4 polos genera dos ciclos eléctricos por revolución mecánica, por lo que no puede proporcionar una posición absoluta (mecánica). Lo mismo sucede con los resólvér de 6 u 8 polos, que no pueden proporcionar la posición absoluta (mecánica).

3.4.1 Salida de excitación del SM-Resolver

Onda de salida: cualquier onda senoidal de 6 kHz a 6 V rms (relación de transformación = 3:1)

u onda senoidal de 6 kHz a 4 V rms (relación de transformación = 2:1)

3.4.2 Entradas del SM-Resolver

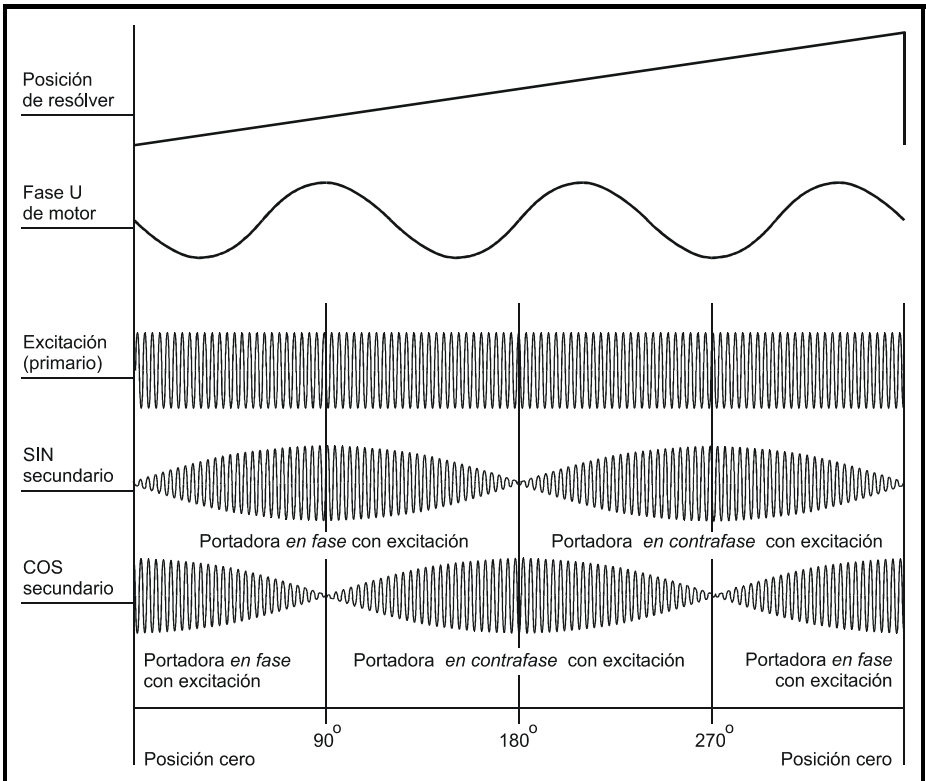
Tensión de entrada: 2 V rms

3.5 Funcionamiento de un resólver

Un resólver es un transformador giratorio que genera tensiones de salida en un par de devanados secundarios senoidal y cosenoidal. Cuando se aplica una tensión de excitación al devanado primario y el eje del resólver gira, se originan ondas de tensión con modulación de amplitud en los devanados secundarios, en los que la tensión de excitación actúa como señal portadora de la modulación. Además, en cada secundario se produce una doble inversión de fase de la tensión de la portadora por cada revolución.

En la Figura 3-3 se muestra la relación entre la posición del resólver y las salidas SIN y COS, así como las inversiones de fase de las ondas portadoras durante la rotación directa (en la Figura 3-4 encontrará una representación más clara de las inversiones de fase). En la Figura 3-3 también se ilustra la onda de fase U de un motor de seis polos cuando el motor y el resólver están alineados para que se produzca una desviación de fase nula.

Figura 3-3 Modulación de onda senoidal y cosenoidal en devanados secundarios



3.5.1 Dirección de rotación

La rotación directa se define como:

Motor

Secuencia de fase: U V W

Resólver

La modulación de la señal COS produce la modulación de la señal SIN (90°) (consulte la Figura 3-4).

3.5.2 Punto muerto

El resólver pasa por su posición cero cuando ocurre lo siguiente (consulte la Figura 3-4):

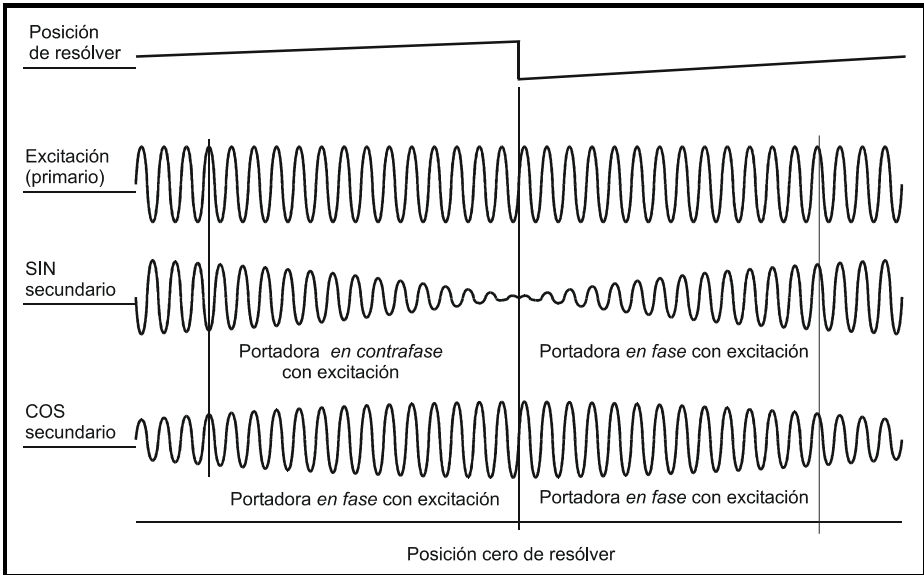
Entrada SIN

- La modulación es mínima.
- La onda portadora pasar de estar en contrafase a estar en fase con la tensión de excitación del primario.

Salida COS

- La modulación es máxima.
- La onda portadora está en fase con la tensión de excitación del primario.

Figura 3-4 Condiciones de modulación y fase portadora cerca de la posición cero del resólver



4 Instalación del SM-Resolver

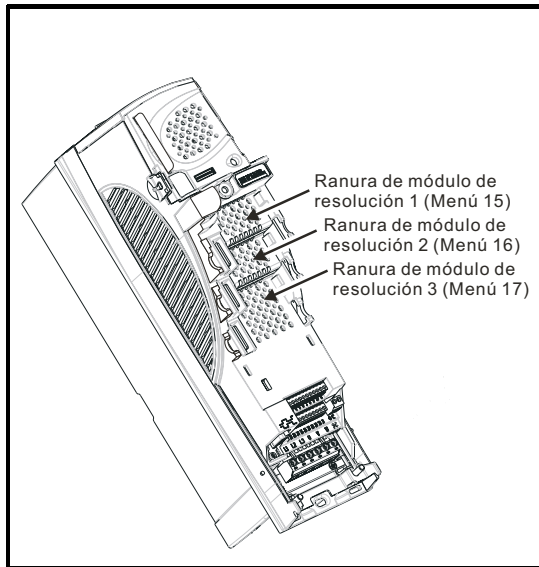
4.1 Ranuras del módulo Resolver



Antes de instalar el SM-Resolver, consulte el Capítulo 2 *Información de seguridad* en la página 5.

Las ranuras en las que se puede conectar el módulo Resolver son tres, como se muestra en la Figura 4-1. Aunque el módulo Resolver se puede introducir en cualquiera de estas ranuras, se recomienda utilizar la ranura 3 para el primer módulo, y luego las ranuras 2 y 1. De esta forma se garantiza al módulo el máximo soporte mecánico una vez instalado.

Figura 4-1 Ubicación de las ranuras 1, 2 y 3 en el Unidrive SP

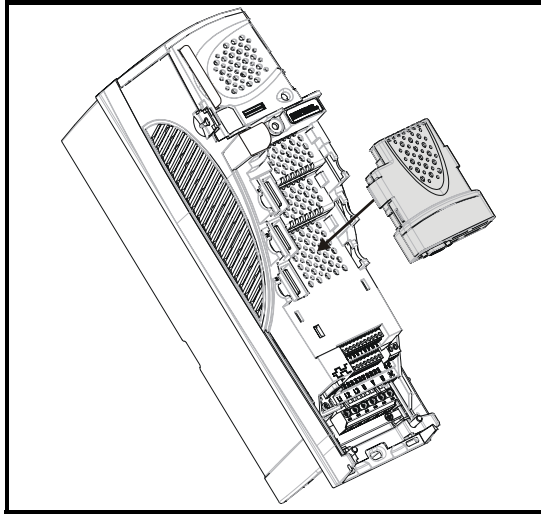


4.2 Instalación

1. Antes de instalar el SM-Resolver en el Unidrive SP, asegúrese de que la alimentación de CA lleva un mínimo de 10 minutos desconectada del accionamiento.
2. Compruebe que la alimentación de reserva de +24 V y +48 V se ha desconectado del accionamiento hace más de 10 minutos, si se utiliza.
3. Verifique que el exterior del SM-Resolver no presenta desperfectos, y que no hay suciedad ni residuos acumulados en el conector de varios terminales.
4. No instale el SM-Resolver en el accionamiento si está dañado o sucio.
5. Retire la tapa del terminal del accionamiento. (Consulte las instrucciones de extracción y reinstalación en la *Ficha de instalación del módulo Resolver del Unidrive SP* que se suministra con el módulo.)

- Sitúe la clavija de conexión al accionamiento del SM-Resolver sobre el conector de la ranura adecuada del accionamiento, y empuje hacia abajo hasta que encaje.

Figura 4-2 Instalación del SM-Resolver



- Vuelva a colocar la tapa del terminal en el accionamiento. (Consulte las instrucciones de extracción y reinstalación en la *Ficha de instalación del módulo Resolver del Unidrive SP* que se suministra con el módulo.)
- Conecte la alimentación de CA al accionamiento.
- Ajuste Pr **0.49** en L2 para desbloquear la protección contra escritura.
- Verifique que los parámetros del menú 15 (ranura 1), 16 (ranura 2) o 17 (ranura 3) se encuentran disponibles.
- Compruebe que Pr **15.01**, Pr **16.01** o Pr **17.01** presenta el código que corresponde al SM-Resolver (código = 101).
- Si las comprobaciones de los pasos 10 y 11 no producen los resultados esperados, es posible que el SM-Resolver no esté bien insertado o que el módulo Resolver esté defectuoso.
- Si aparece un código de desconexión, consulte el Capítulo 7 *Diagnósticos* en la página 34.

4.3 Descripción de terminales

Figura 4-3 Terminales del SM-Resolver



Tabla 4.1 Descripción de terminales del SM-Resolver

Terminal	Conexiones de salida de codificador simulado	Terminal	Conexiones del resólvér
1	A	9	SIN LOW
2	A\	10	SIN HIGH
3	0 V	11	COS LOW
4	B	12	COS HIGH
5	B\	13	REF HIGH (excitación)
6	0 V	14	REF LOW (excitación)
7	Z	15	0 V
8	Z\	16	0 V
		17	0 V

4.4 Cableado y conexiones del blindaje

El blindaje es importante en la instalación de accionamientos PWM debido a la presencia de tensiones e intensidades elevadas en el circuito de salida con un amplio espectro de frecuencias, normalmente de 0 a 20 MHz.

La susceptibilidad de varias entradas a sufrir interferencias electromagnéticas varía con la incorporación de un blindaje que garantice la transferencia de datos adecuada. Los circuitos especialmente a riesgo son las entradas analógicas de precisión, en las que los voltajes inducidos de escasa magnitud pueden dar lugar a errores importantes, y las entradas rápidas de datos o codificador, en las que los niveles de señal son relativamente altos pero el ancho de banda es tan amplio que los aumentos a la deriva de la potencia pueden causar errores por breves que sean.

Tabla 4.2 Propiedades del dispositivo de realimentación

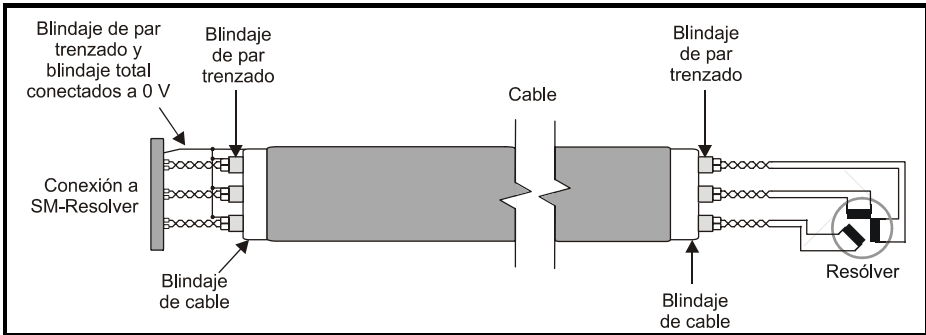
Tipo de entrada	Característica	Requisitos de cableado
Entradas de resólvér	Ancho de banda medio, por ej. 10 kHz, sensible	Blindaje recomendado
Entradas de codificador	Ancho de banda amplio, por ej. 500 kHz. Buena inmunidad, pero rango limitado en modo común.	Es imprescindible corregir la disposición del blindaje. Es aconsejable utilizar cables compatibles y conexiones de salida correctas.
Enlaces de datos/puerto de comunicaciones	Ancho de banda amplio para sistemas de comunicaciones avanzados, por ej. 500 kHz a 10 MHz. Buena inmunidad, pero rango limitado en modo común.	Es imprescindible corregir la disposición del blindaje. Es aconsejable utilizar cables compatibles y conexiones de salida correctas, sin discontinuidad.

Para cumplir los requisitos establecidos por las normas de compatibilidad electromagnética en relación con las emisiones por radiación, también es preciso instalar el blindaje de forma correcta.

4.4.1 Requisitos funcionales del blindaje

Estos requisitos son imprescindibles para garantizar la correcta transferencia de datos del resólver al accionamiento.

Figura 4-4 Requisitos funcionales del blindaje

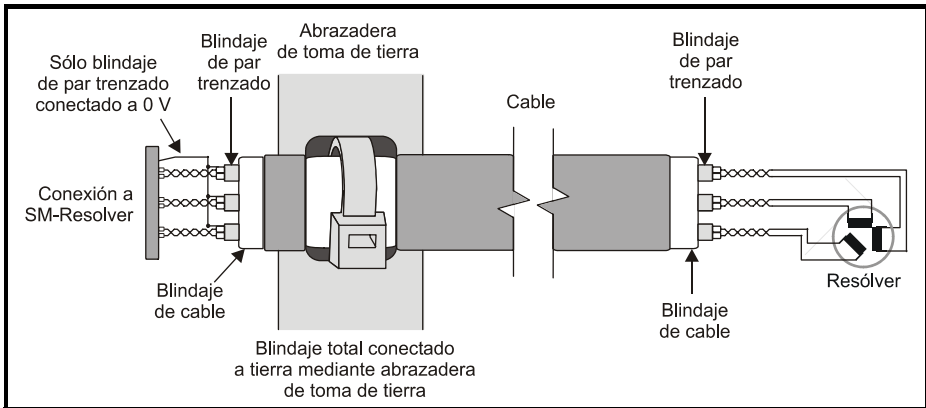


El resólver separa las conexiones de señalización de las de puesta a tierra mediante un aislamiento galvánico básico. Gracias a esto, no se necesitan requisitos especiales para asegurar la inmunidad a sobretensiones transitorias en los cables de más de 30 m.

4.4.2 Cumplimiento de las normas de emisiones genéricas

En este caso, el blindaje exterior del cable se debe conectar a tierra en el extremo del accionamiento mediante la abrazadera de toma de tierra, como se muestra en la sección CEM de la Guía del usuario del Unidrive SP. Se recomienda no conectar a 0 V el blindaje total.

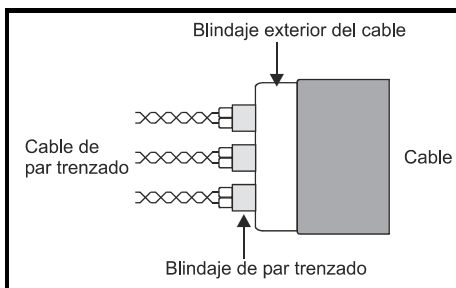
Figura 4-5 Blindaje de conformidad con las normas de emisiones genéricas



4.4.3 Cable recomendado

El cable recomendado para las señales de realimentación es un cable de par trenzado con blindaje total, como se muestra abajo.

Figura 4-6 Cable de realimentación de par trenzado



NOTA Asegúrese de separar los cables de realimentación todo lo que pueda de los cables de alimentación, y evite tenderlos en paralelo.

5 Procedimientos iniciales

5.1 Instalación



Los circuitos de control se aíslan de los circuitos de potencia del accionamiento mediante un aislamiento básico solamente, conforme a lo establecido por IEC60664-1. El instalador debe estar seguro de que los circuitos de control externos están aislados del contacto humano por al menos una capa de aislamiento calculada para su uso con la tensión de alimentación de CA.

Si los circuitos de control se van a conectar a otros circuitos con clasificación de tensión extra-baja de seguridad (SELV) (por ejemplo, un ordenador personal), debe instalarse una barrera de aislamiento adicional para mantener la clasificación SELV.

El resólver transmite los datos de realimentación como señales analógicas de bajo voltaje. Asegúrese de que el ruido eléctrico del accionamiento o el motor no afecta negativamente a la realimentación del resólver. Verifique que el accionamiento y el motor se han conectado de acuerdo con las instrucciones proporcionadas en el Capítulo 4 *Instalación eléctrica* de la *Guía del usuario del Unidrive SP*, y que se han seguido las recomendaciones de cableado y blindaje para el cable de realimentación del resólver descritas en la sección 4.4 *Cableado y conexiones del blindaje* de la página 13.

5.2 Configuración del módulo Resolver

Acción	Detalles												
Antes del encendido	Verifique: <ul style="list-style-type: none"> • No se ha enviado la señal de activación del accionamiento (terminal 31). • El módulo Resolver está instalado en la ranura correspondiente. • El resólver se encuentra conectado al SM-Resolver. 												
Encendido del accionamiento	Verifique: <ul style="list-style-type: none"> • Se ha desactivado la detección de errores de fase del codificador (Pr 3.40 = 0) para evitar desconexiones Enc2. • La detección de errores del módulo se ha configurado de manera adecuada (Pr x.17). • La pantalla del accionamiento muestra 'inh'. Si el accionamiento se desconecta, consulte el Capítulo 7 <i>Diagnósticos</i> en la página 34.												
Identificación de ranuras	Identifique las ranuras de módulo Resolver y el menú asociado que se están utilizando: <ul style="list-style-type: none"> • Ranura 1 – Menú 15 • Ranura 2 – Menú 16 • Ranura 3 – Menú 17 												
Configuración de la resolución operativa y el límite máximo de velocidad variable	Introduzca el número equivalente de líneas por revolución en Pr x.10 : <table border="1" data-bbox="365 667 994 828" style="margin-left: 20px;"> <thead> <tr> <th>Velocidad máx. de motor (resólver de 2 polos)</th> <th>Resolución operativa</th> <th>Resolución equivalente en líneas del codificador por revolución (Pr x.10)</th> </tr> </thead> <tbody> <tr> <td>0 a 3.300 rpm</td> <td>14 bits</td> <td>4.096</td> </tr> <tr> <td>3.300,1 a 13.200 rpm</td> <td>12 bits</td> <td>1.024</td> </tr> <tr> <td>13.200,1 a 40.000 rpm</td> <td>10 bits</td> <td>256</td> </tr> </tbody> </table>	Velocidad máx. de motor (resólver de 2 polos)	Resolución operativa	Resolución equivalente en líneas del codificador por revolución (Pr x.10)	0 a 3.300 rpm	14 bits	4.096	3.300,1 a 13.200 rpm	12 bits	1.024	13.200,1 a 40.000 rpm	10 bits	256
Velocidad máx. de motor (resólver de 2 polos)	Resolución operativa	Resolución equivalente en líneas del codificador por revolución (Pr x.10)											
0 a 3.300 rpm	14 bits	4.096											
3.300,1 a 13.200 rpm	12 bits	1.024											
13.200,1 a 40.000 rpm	10 bits	256											
Configuración de la tensión de excitación del resólver	Configure la tensión de excitación del resólver en un valor correcto: <ul style="list-style-type: none"> • Relación de transformación 3:1 (excitación 6 V rms), Pr x.13 = 0 • Relación de transformación 2:1 (excitación 4 V rms), Pr x.13 = 2 												
Configuración del número de polos del resólver	Configure el número de polos del resólver: <ul style="list-style-type: none"> • 2 polos, Pr x.15 = 0 (valor por defecto) • 4 polos, Pr x.15 = 1 • 6 polos, Pr x.15 = 2 • 8 polos, Pr x.15 = 3 												
Activación del SM-Resolver	Si quiere que el SM-Resolver funcione como realimentación de posición/velocidad del accionamiento, ajuste Pr 3.26 en Slot1 (1), Slot2 (2) o Slot3 (3) según la ubicación del módulo Resolver.												

5.3 Salida de simulación del codificador

El SM-Resolver proporciona una salida de codificador simulado configurada por defecto como salida en cuadratura de 1024 líneas. Mediante la configuración del parámetro (Pr x.24) es posible definir el origen de la salida en el mismo resólver o en el codificador principal del accionamiento (EIA485, sólo codificador).

Tabla 5.1

Simulación basada en el resólver	Simulación basada en el codificador del accionamiento														
Salidas conforme a lo especificado por EIA485															
Frecuencia de salida máxima de 500 kHz															
Las salidas simuladas se generan en el hardware. Formato de salida: en cuadratura con paso por cero (A, B, Z).	Las salidas simuladas son entradas EIA485 del codificador del accionamiento que se han guardado en la memoria.														
Para reducir el número de líneas por revolución (hasta un mínimo de 128) en intervalos definidos, se permite adaptar la salida a escala como se indica a continuación: <table border="1" style="margin: 10px auto; width: 60%;"> <thead> <tr> <th>Pr x.25</th> <th>Coficiente</th> </tr> </thead> <tbody> <tr> <td>0,0000 a 0,0312</td> <td>1/32</td> </tr> <tr> <td>0,0313 a 0,0625</td> <td>1/16</td> </tr> <tr> <td>0,0626 a 0,1250</td> <td>1/8</td> </tr> <tr> <td>0,1251 a 0,2500</td> <td>1/4</td> </tr> <tr> <td>0,2501 a 0,5000</td> <td>1/2</td> </tr> <tr> <td>0,5001 a 3,0000</td> <td>1</td> </tr> </tbody> </table>	Pr x.25	Coficiente	0,0000 a 0,0312	1/32	0,0313 a 0,0625	1/16	0,0626 a 0,1250	1/8	0,1251 a 0,2500	1/4	0,2501 a 0,5000	1/2	0,5001 a 3,0000	1	No es posible la puesta en escala.
Pr x.25	Coficiente														
0,0000 a 0,0312	1/32														
0,0313 a 0,0625	1/16														
0,0626 a 0,1250	1/8														
0,1251 a 0,2500	1/4														
0,2501 a 0,5000	1/2														
0,5001 a 3,0000	1														
Cuando el resólver se encuentra en punto muerto, se produce un paso por cero. Tanto A como B tienen un valor bajo en la posición cero.															
Para determinar la longitud del paso por cero se utiliza la resolución operativa del resólver, en lugar de la resolución de la salida de simulación del codificador.	El paso por cero es la versión de la entrada Z del codificador del accionamiento guardada en la memoria.														
La extensión mínima de paso por cero es de 300 ns.															

5.4 Función de captura

Aunque el SM-Resolver cuenta con una función de captura, no incluye entradas de captura. Esta función se puede activar mediante SM-Applications o SM-Universal Encoder Plus. Cuando se suministra una señal de captura, el indicador de captura (Pr x.39) se ajusta en "ON" (función activada). Cuando está activada, la posición sin paso por cero (Pr x.30) se transfiere a la posición de captura (Pr x.36).

El indicador de captura no se restablece. Antes de ejecutar funciones de captura consecutivas, el usuario debe eliminar el indicador de captura (Pr x.39 = "OFF") en el SM-Resolver, el origen de la captura y cualquier otro módulo Resolver asociado.

NOTA

Un resólver de 4 polos genera dos ciclos eléctricos por revolución mecánica, por lo que no puede proporcionar una posición absoluta (mecánica). Lo mismo sucede con los resólver de 6 u 8 polos, que no pueden proporcionar la posición absoluta (mecánica).

Éste es el motivo por el que la función de captura no funciona con ningún resólver de 4, 6 u 8 polos.

6 Parámetros

6.1 Introducción

Los parámetros enumerados en este capítulo sirven para programar y controlar el SM-Resolver.

El SM-Resolver se ha clasificado como módulo elemental porque no dispone de procesador propio y, por consiguiente, el procesador del accionamiento tiene que actualizar todos los parámetros.

La escritura/lectura de los parámetros del SM-Resolver se produce gracias a una operación del accionamiento en segundo plano o durante el intervalo de actualización combinada de los parámetros de tiempo crítico. El intervalo de actualización combinada depende de la cantidad y el tipo de módulos elementales que hay instalados en el accionamiento. Estos parámetros se actualizan a una velocidad de 4 u 8 ms por cada módulo instalado. El intervalo de actualización combinada corresponde a la suma de los intervalos de actualización de todos los módulos elementales. (Por ejemplo, si se instalan dos módulos con intervalo de actualización de 4 ms y 8 ms en el accionamiento, el intervalo de actualización combinada de los parámetros de tiempo crítico de cada módulo durará 12 ms.)

Módulo elemental	Intervalo de actualización
SM-I/O Plus	8 ms
SM-Encoder Plus	4 ms
SM-Resolver	4 ms

NOTA En los menús 15, 16 y 17 existe la misma estructura de parámetros con relación a las ranuras 1, 2 y 3.

NOTA Los cambios de parámetros del SM-Resolver sólo se aplican si el accionamiento no está activado.



Antes de intentar ajustar cualquier parámetro, consulte el Capítulo 2 *Información de seguridad* en la página 5.

Tabla 6.1 Clave de codificación de parámetros

Código	Atributo
RW	Lectura/escritura: puede introducirlo el usuario
RO	Sólo lectura: el usuario sólo puede leerlo
Bit	Parámetro de 1 bit
Bi	Parámetro bipolar
Uni	Parámetro unipolar
Txt	Texto: el parámetro utiliza cadenas de texto en lugar de números.
FI	Filtrado: los parámetros cuyos valores pueden variar rápidamente se filtran cuando se muestran en el teclado del accionamiento para facilitar su visualización.
DE	Destino: indica que éste puede ser un parámetro de destino.
RA	Dependiente del valor nominal: este parámetro puede tener valores y rangos distintos con accionamientos de tensión e intensidad nominal diferentes. La tarjeta SMARTCARD no transfiere estos parámetros cuando el régimen nominal del accionamiento de destino y de origen es diferente.
NC	No duplicado: que no se transfiere a SMARTCARD, o desde esta tarjeta, durante la duplicación.
PT	Protegido: no se puede utilizar como destino.
US	Almacenamiento de usuario: se guarda en la memoria EEPROM del accionamiento cuando el usuario almacena un parámetro.
PS	Almacenamiento al apagar: se guarda automáticamente en la memoria EEPROM del accionamiento al apagar el sistema.

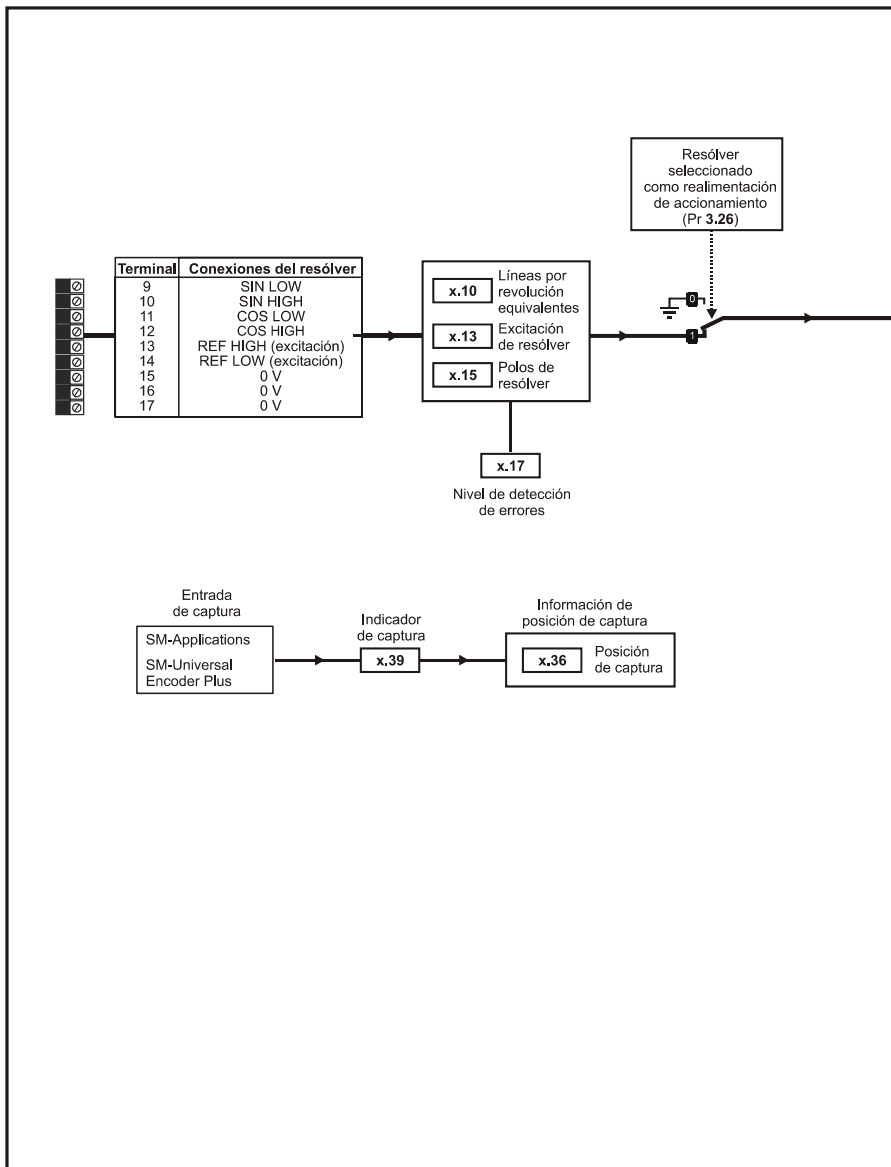
6.2 Descripciones de una línea

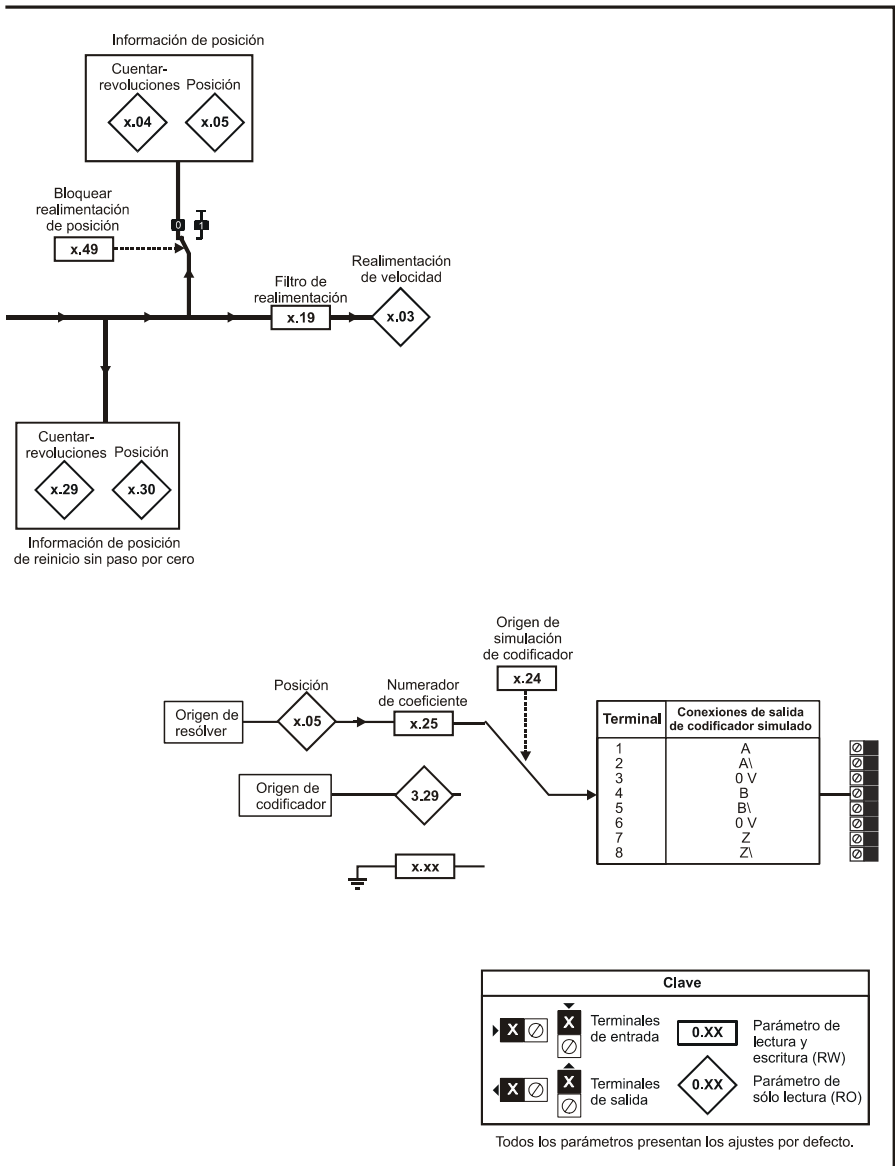
Parámetro		Rango (\updownarrow)		Por defecto (\Rightarrow)			Tipo					
		OL	CL	OL	VT	SV	RO	Uni			PT	US
x.01	ID de módulo Resolver	0 a 599		101			RO	Uni			PT	US
x.02	Sin función											
x.03	Realimentación de velocidad	$\pm 40.000,0$ rpm					RO	Bi	FI	NC	PT	
x.04	Cuentarrevoluciones	0 a 65.535 revoluciones					RO	Uni	FI	NC	PT	
x.05	Posición	0 a 65.535 ($1/2^{16}$ de una revolución)					RO	Uni	FI	NC	PT	
x.06	Sin función											
x.07	Sin función											
x.08	Sin función											
x.09	Sin función											
x.10	Líneas por revolución equivalentes	0 a 50.000		4.096			RW	Uni				US
x.11	Sin función											
x.12	Sin función											
x.13	Excitación de resólver	3:1 (0), 2:1 (1 o 2)		3:1 (0)			RW	Uni				US
x.14	Sin función											
x.15	Polos de resólver	2 POLOS (0), 4 POLOS (1), 6 POLOS (2), 8 POLOS (3 a 11)		2 POLOS (0)			RW	Uni				US
x.16	Sin función											
x.17	Nivel de detección de errores	0 a 7		1			RW	Uni				US
x.18	Sin función											
x.19	Filtro de realimentación	0 a 5 (0 a 16 ms)		0			RW	Uni				US
x.20	Sin función											
x.21	Sin función											
x.22	Sin función											
x.23	Sin función											
x.24	Origen de simulación de codificador	Pr 0.00 a Pr 21.51		Pr 0.00			RW	Uni			PT	US
x.25	Numerador de coeficiente de simulación de codificador	0,0000 a 3,0000		1,0000			RW	Uni				US
x.26	Sin función											
x.27	Sin función											
x.28	Sin función											
x.29	Cuentarrevoluciones de reinicio sin paso por cero	0 a 65.535 revoluciones					RO	Uni		NC	PT	
x.30	Posición de reinicio sin paso por cero	0 a 65.535 ($1/2^{16}$ de una revolución)					RO	Uni		NC	PT	
x.31	Sin función											
x.32	Sin función											
x.33	Sin función											
x.34	Sin función											
x.35	Sin función											
x.36	Posición de captura	0 a 65.535 ($1/2^{16}$ de una revolución)					RO	Uni		NC	PT	
x.37	Sin función											
x.38	Sin función											
x.39	Indicador de captura	OFF (0) u On (1)		OFF (0)			RW	Bit		NC		
x.40	Sin función											

Parámetro		Rango (⇅)		Por defecto (⇒)			Tipo				
		OL	CL	OL	VT	SV					
x.41	Sin función										
x.42	Sin función										
x.43	Sin función										
x.44	Sin función										
x.45	Realimentación de posición inicializada	OFF (0) u On (1)					RO	Bit		NC	PT
x.46	Sin función										
x.47	Sin función										
x.48	Sin función										
x.49	Bloquear realimentación de posición	OFF (0) u On (1)					RW	Bit			
x.50	Estado de error de módulo Resolver	0 a 255					RO	Uni		NC	PT
x.51	Sin función										

RW	Lectura/escritura	RO	Sólo lectura	Uni	Unipolar	Bi	Bipolar
Bit	Parámetro de bits	Txt	Cadena de texto	FI	Filtrado	DE	Destino
NC	No duplicado	RA	Dependiente del valor nominal	PT	Protegido	US	Almacenado por usuario
PS	Almacenamiento al apagar						

Figura 6-1 Diagrama lógico del SM-Resolver





6.3 Descripción de parámetros

x.01		ID de módulo Resolver							
RO	Uni						PT	US	
↕	0 a 599				⇒	101			
Velocidad de actualización: escritura durante el encendido									

En el menú de la ranura correspondiente se muestra la nueva categoría del módulo Resolver, con los valores de parámetro por defecto pertenecientes a la nueva categoría. Si no se instala ningún módulo Resolver en la ranura, este parámetro tiene valor cero. Sin embargo, cuando hay un módulo instalado, este parámetro muestra el código de identificación indicado en la tabla.

Código	Módulo Resolver	Categoría	Módulo elemental
0	Ningún módulo instalado		
101	SM-Resolver	Realimentación	✓
102	SM-Universal Encoder Plus	Realimentación	
104	SM-Encoder Plus	Realimentación	✓
201	SM-I/O Plus	Automatización	✓
301	SM-Applications	Automatización	
302	SM-Application Lite	Automatización	
401	Reservado	Bus de campo	
402	Reservado	Bus de campo	
403	SM-Profibus DP	Bus de campo	
404	SM-Interbus	Bus de campo	
405	Reservado	Bus de campo	
406	SM-CAN	Bus de campo	
407	SM-DeviceNet	Bus de campo	
408	SM-CANopen	Bus de campo	
501	SM-SLM	SLM	

Los nuevos valores de parámetro no se guardan en la memoria EEPROM hasta que el usuario almacena los parámetros. Una vez que el usuario guarda los parámetros en la memoria EEPROM del accionamiento, el código de opción del módulo Resolver instalado se guarda en esta memoria. Si se instala un módulo Resolver diferente, o se extrae el módulo instalado, y luego se enciende el accionamiento, se genera una desconexión Slot.dF o SSlot.nf.

x.03		Realimentación de velocidad							
RO	Bi	FI				NC	PT		
↕	±40.000,0 rpm				⇒				
Velocidad de actualización: 4 ms x número de módulos elementales									

Si los parámetros de configuración correspondientes a la realimentación de posición son correctos, este parámetro muestra la velocidad en rpm.

x.04		Cuentarrevoluciones								
RO	Uni	FI				NC	PT			
↕	0 a 65.535 revoluciones					⇒				
Velocidad de actualización: 4 ms x número de módulos elementales										

x.05		Posición								
RO	Uni	FI				NC	PT			
↕	0 a 65.535 (1/2 ¹⁶ de revolución)					⇒				
Velocidad de actualización: 4 ms x número de módulos elementales										

Pr x.04 y Pr x.05 presentan la posición con resolución de 1/2¹⁶ de una vuelta como un número de 32 bits, según se muestra a continuación.

31	16	15	0
Revoluciones		Posición	

Cuando los parámetros de configuración son correctos, la posición se convierte a unidades de 1/2¹⁶ de una vuelta. Sin embargo, algunas partes del valor pueden no ser importantes en función de la resolución del dispositivo de realimentación. Por ejemplo, cuando se selecciona una resolución de 10 bits, el resólvor genera 4.096 líneas por revolución, por lo que los bits de la zona sombreada son los únicos que representan la posición.

31	16	15	4	3	0
Revoluciones		Posición			

Cuando el dispositivo de realimentación gira más de una vuelta, las revoluciones de Pr x.04 aumentan o se reducen en un contador de valor máximo específico de 16 bits.

NOTA

Cuando se utiliza como realimentación, el intervalo de actualización interna de posición en Pr x.03 y Pr x.05 funciona en el nivel 1, lo que depende de la frecuencia de conmutación.

Intervalo de actualización	Frecuencia de conmutación	Nivel
167 μs	3 kHz	1
125 μs	4 kHz, 8 kHz, 16 kHz	1
83 μs	6 kHz, 12 kHz	1

NOTA

Cuando se utiliza como realimentación, el intervalo de actualización interna de velocidad en Pr x.03 se ejecuta en el nivel 2.

Intervalo de actualización	Frecuencia de conmutación	Nivel
250 μs	3 kHz, 4 kHz, 6 kHz, 8 kHz, 12 kHz, 16 kHz	2

x.10		Líneas por revolución equivalentes						
RW	Uni							US
⇕	0 a 50.000			⇒	4.096			
Velocidad de actualización: lectura en segundo plano								

Este parámetro está relacionado con las líneas equivalente por revolución de un codificador en cuadratura, que proporcionaría la misma resolución de realimentación. Sólo debe ajustarse en 256 (10 bits de resolución), 1.024 (12 bits de resolución) o 4.096 (14 bits de resolución). Si se ajusta en otro valor, el accionamiento interpreta lo siguiente: 32 a 256 = 256; 257 a 1.024 = 1.024; 1.025 a 50.000 = 4.096. Si el accionamiento funciona en el modo vectorial de bucle cerrado o servo y el resolver se ha configurado para proporcionar realimentación de velocidad al accionamiento (consulte Pr 3.23), el valor máximo variable de límite_máx_velocidad se define como se indica en la tabla siguiente.

Polos de resolver (Pr x.15)	Número equivalente de líneas por revolución (Pr x.10)	Resolución operativa (bit)	Límite_velocidad_máx
2	4.096	14	3.300,0
2	1.024	12	13.200,0
2	256	10	40.000,0
4	4.096	14	1.650,0
4	1.024	12	6.600,0
4	256	10	26.400,0
6	4.096	14	1.100,0
6	1.024	12	4.400,0
6	256	10	17.600,0
8	4.096	14	825,0
8	1.024	12	3.300,0
8	256	10	13.200,0

x.13		Excitación de resolver						
RW	Uni							US
⇕	3:1 (0), 2:1 (1 o 2)			⇒	3:1 (0)			
Velocidad de actualización: lectura en segundo plano								

El nivel de excitación se puede regular para utilizarlo con un resolver que tenga relación de transformación 3:1 (Pr x.13 = 0) o 2:1 (Pr x.13 = 1 o 2).

x.15		Polos de resolver							
RW	Uni							US	
↕	2 POLOS (0), 4 POLOS (1), 6 POLOS (2), 8 POLOS (3 a 11)				⇒	2 POLOS (0)			
Velocidad de actualización: lectura en segundo plano									

Con el módulo Resolver se puede emplear cualquier resolver que tenga el número de polos siguiente.

- 0: 2 POLOS
- 1: 4 POLOS
- 2: 6 POLOS
- 3 a 11: 8 POLOS

Como realimentación de velocidad del accionamiento se puede elegir un resolver de 2 polos con un motor de cualquier cantidad de polos. Sin embargo, los resolver de más de 2 polos sólo se pueden utilizar con motores que tienen el mismo número de polos. Si el número de polos del resolver se configura de manera incorrecta y se selecciona el resolver como realimentación de velocidad del accionamiento para controlar el motor, el módulo Resolver genera el error 11.

x.17		Nivel de detección de errores							
RW	Uni							US	
↕	0 a 7				⇒	1			
Velocidad de actualización: lectura en segundo plano									

Las desconexiones se pueden activar y desactivar mediante Pr x.17, como se indica a continuación:

Bit	Función
0	Detección de rotura del cable
1	No utilizado
2	No utilizado

La suma binaria define el nivel de detección de errores, según se indica:

Bit 2	Bit 1	Bit 0	Nivel de detección de errores	Valor en Pr x.17
0	0	0	Detección de errores desactivada	0
0	0	1	Detección de rotura del cable	1
0	1	0	Detección de errores desactivada	2
0	1	1	Detección de rotura del cable	3
1	0	0	Detección de errores desactivada	4
1	0	1	Detección de rotura del cable	5
1	1	0	Detección de errores desactivada	6
1	1	1	Detección de rotura del cable	7

NOTA

La detección de rotura del cable no se activa si una señal presenta una velocidad cuadrática $>1,5$ V rms o cuando ambas tienen un valor aproximado $>0,2$ V rms.

x.19		Filtro de realimentación						
RW	Uni							US
↑	0 a 5 (0 a 16 ms)			⇒	0			
Velocidad de actualización: lectura en segundo plano								

En la realimentación se puede aplicar un filtro de ventana. Este filtro resulta particularmente útil en aplicaciones en las que la realimentación sirve para proporcionar realimentación de velocidad al controlador de velocidad y en las que la carga tiene una gran inercia, lo que conlleva ganancias de controlador de velocidad muy altas. Si no se incluye un filtro en la realimentación en estos casos, es posible que la salida del bucle de velocidad cambie continuamente entre un límite de intensidad y otro, y que se bloquee el término integral del controlador de velocidad. El filtro no está activo si el parámetro tiene valor 0 o 1 ms, pero funciona en la ventana definida con los valores de parámetro 2, 4, 8 y 16 ms.

Valor en Pr x.19	Ventana de filtro
0	No activa
1	No activa
2	2 ms
3	4 ms
4	8 ms
5	16 ms

x.24		Origen de simulación de codificador						
RW	Uni						PT	US
↑	Pr 0.00 a Pr 21.51			⇒	Pr 0.00			
Velocidad de actualización: lectura en segundo plano								

x.25		Numerador de coeficiente de simulación de codificador						
RW	Uni							US
↑	0,0000 a 3,0000			⇒	1,0000			
Velocidad de actualización: lectura en segundo plano								

Pr x.24 = Pr x.05

La salida de simulación del codificador se genera por hardware a partir de la entrada del resolver. El multiplicador de resolución se puede configurar mediante el parámetro Pr x.25 como se indica en la tabla siguiente. Como la salida de paso por cero está activa cuando la posición del resolver es cero, la longitud de paso por cero equivale a una revolución del codificador si el coeficiente es 1, pero se reduce cuando el coeficiente es inferior a 1.

NOTA

Quando la resolución del resolver se reduce por debajo de 14 bits, no es posible aplicar algunos coeficientes, como se muestra en la tabla siguiente.

Pr x.25	Resolución de resolver		
	14 bits	12 bits	10 bits
0,0000 a 0,0312	1/32	1/8	1/2
0,0313 a 0,0625	1/16	1/8	1/2
0,0626 a 0,1250	1/8	1/8	1/2
0,1251 a 0,2500	1/4	1/4	1/2
0,2501 a 0,5000	1/2	1/2	1/2
0,5001 a 3,0000	1	1	1

Pr x.24 = Pr 3.29

La salida de simulación del codificador se genera por hardware a partir de las entradas A, B y Z del puerto de codificación del accionamiento. Las señales de codificación del accionamiento deben ser digitales, pero no de tipo seno-coseno (SINCOS). Como no es posible aplicar un coeficiente, Pr x.25 no produce efecto.

Si Pr x.24 presenta un valor no superior al de las salidas de simulación del codificador, no están activas.

x.29		Cuentar revoluciones de reinicio sin paso por cero							
RO	Uni					NC	PT		
↕	0 a 65.535 revoluciones				⇒				
Velocidad de actualización: 4 ms x número de módulos elementales									

x.30		Posición de reinicio sin paso por cero							
RO	Uni					NC	PT		
↕	0 a 65.535 ($1/2^{16}$ de una revolución)				⇒				
Velocidad de actualización: 4 ms x número de módulos elementales									

Pr x.29 y Pr x.30 son duplicados de Pr x.04 y Pr x.05 respectivamente.

x.36		Posición de captura							
RO	Uni					NC	PT		
⇕	0 a 65.535 (1/2 ¹⁶ de una revolución)				⇒				
Velocidad de actualización: 4 ms x número de módulos elementales									

x.39		Indicador de captura							
RW	Bit					NC			
⇕	OFF (0) u On (1)				⇒	OFF (0)			
Velocidad de actualización: 4 ms x número de módulos elementales									

Este módulo Resolver no dispone de entrada de captura propia, por lo que esta entrada debe proceder de M-Applications o SM-Universal Encoder Plus. Los datos de captura se procesan cada 4 ms por cada módulo elemental instalado. Si se produce una captura y el indicador de captura (Pr **x.39**) presenta el valor cero, la posición se almacena en Pr **x.36** y el indicador de captura se ajusta. El usuario debe restablecer el indicador de captura antes de almacenar la captura siguiente. Esta función sólo se encuentra activa con resólver de 2 polos.

x.45		Realimentación de posición inicializada							
RO	Bit					NC	PT		
⇕	OFF (0) u On (1)				⇒				
Velocidad de actualización: escritura en segundo plano									

Aunque Pr **x.45** presenta el valor OFF (0) al encender el sistema, se ajusta en (1) cuando el SM-Resolver puede proporcionar realimentación de posición. Pr **x.45** se mantiene ajustado en On (1) mientras se enciende el accionamiento.

x.49		Bloquear realimentación de posición							
RW	Bit								
⇕	OFF (0) u On (1)				⇒				
Velocidad de actualización: escritura en segundo plano									

Si Pr **x.49** se ajusta en uno, Pr **x.04** y Pr **x.05** no se actualizan. Si el valor del parámetro es cero, Pr **x.04** y Pr **x.05** se actualizan con normalidad.

x.50		Estado de error de módulo Resolver							
RO	Uni					NC	PT		
⇕	0 a 255				⇒				
Velocidad de actualización: escritura en segundo plano									

Para que sólo exista una desconexión por error de opción para cada ranura del módulo Resolver, se proporciona el estado de error. Si se produce un error, el motivo aparece en este parámetro y el accionamiento puede generar una desconexión 'SLX.Er', en la que x corresponde al número de ranura. El valor cero indica que el módulo Resolver no

ha detectado ningún error, mientras que cualquier valor distinto de cero indica la detección de un error. (Consulte el significado de los valores de este parámetro en el Capítulo 7 *Diagnósticos*.) Cuando se reinicia el accionamiento, este parámetro no se aplica.

Este módulo Resolver incluye un circuito de control de temperatura. Si la temperatura de PCB es superior a 90°C, se obliga al ventilador del accionamiento a funcionar a plena velocidad (durante un mínimo de 10 segundos). Cuando la temperatura desciende por debajo de 90°C, el ventilador vuelve a funcionar con normalidad. Sin embargo, el accionamiento se desconecta y el parámetro de estado de error se ajusta en 74 si la temperatura de PCB supera los 100°C.

7 Diagnósticos

Cuando el accionamiento sufre una desconexión, la salida se desactiva para que el accionamiento deje de controlar el motor. Si en la parte inferior de la pantalla se indica que ha ocurrido una desconexión, en la parte superior se muestra la desconexión.

En la Tabla 7.1 se incluye una lista de las desconexiones en orden alfabético basada en la indicación que aparece en la pantalla del accionamiento. Consulte la Figura 7-1.

Si no se utiliza la pantalla, el indicador luminoso (LED) de estado parpadea cuando se produce una desconexión. Consulte la Figura 7-2.

En Pr **10.20** puede consultar la indicación de desconexión si introduce un número de desconexión.

7.1 Presentación del historial de desconexiones

El accionamiento conserva un registro de las 10 últimas desconexiones ocurridas en Pr **10.20** a Pr **10.29**, y guarda el tiempo de cada desconexión en Pr **10.43** a Pr **10.51**. El tiempo de desconexión registrado se basa en la señal de encendido del reloj (si Pr **6.28** = 0) o en la señal del reloj de tiempo de ejecución (si Pr **6.28** = 1).

Pr **10.20** corresponde a la desconexión más reciente, o a la desconexión actual si el accionamiento ha sufrido una desconexión (tiempo de desconexión almacenado en Pr **10.43**). Pr **10.29** corresponde a la desconexión más antigua (tiempo de desconexión almacenado en Pr **10.51**). Cada vez que se produce una desconexión, todos los parámetros se desplazan hacia abajo una posición para que la desconexión actual (y el tiempo) se almacene en Pr **10.20** (y Pr **10.43**). La desconexión más antigua, junto con el tiempo, desaparecen de la parte inferior del registro.

Cuando se lee cualquier parámetro entre Pr **10.20** y Pr **10.29**, ambos incluidos, mediante las comunicaciones serie, el número de desconexión de la Tabla 7.1 corresponde al valor transmitido.

Figura 7-1 Modos de estado del teclado

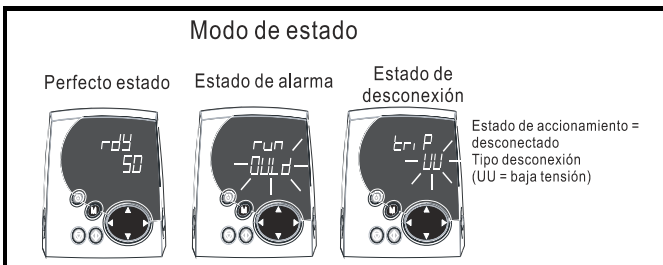
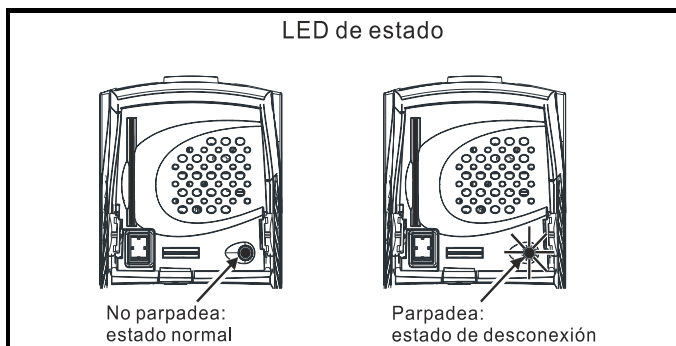


Figura 7-2 Ubicación de los indicadores luminosos de estado



Si se introduce el número correspondiente a la desconexión en **Pr 10.38**, es posible iniciar cualquier desconexión. Cuando se activa una desconexión iniciada por el usuario, se muestra la cadena "txxx", en la que xxx es el número de desconexión.

El sistema se puede reiniciar 1,0 segundos después de una desconexión si se rectifica la causa del problema.

En la *Guía del usuario del Unidrive SP* se incluye una lista completa de desconexiones del accionamiento.

Tabla 7.1 Códigos de desconexión

Desconexión	Diagnóstico
C.Optn	Desconexión de SMARTCARD: los módulos Resolver instalados en el accionamiento de origen y de destino son diferentes
180	<ol style="list-style-type: none"> 1. Asegúrese de que se han instalado los módulos Resolver adecuados. 2. Verifique que los módulos Resolver se encuentran en la misma ranura. 3. Reinicie el accionamiento.
SL.rtd	Desconexión de módulo Resolver: el módulo Resolver no ha podido identificar que el modo de funcionamiento del accionamiento ha cambiado
215	<ol style="list-style-type: none"> 1. Asegúrese de que el módulo se ha instalado correctamente. 2. Póngase en contacto con el proveedor del módulo Resolver.
SLX.dF	Desconexión de ranura X del módulo Resolver: cambio del tipo de módulo instalado en la ranura X
204,209, 214	Guarde los parámetros y reinicie el accionamiento.

Desconexión	Diagnóstico												
SLX.Er	Desconexión de ranura X del módulo Resolver: detección de error con el módulo, donde X corresponde al número de ranura												
202,207,212	<p>Si el accionamiento sufre una desconexión SLX.Er, Pr x.50 presenta el código de error. A continuación se ofrece una descripción de todos los códigos de error:</p> <table border="1"> <thead> <tr> <th>Pr x.50</th> <th>Descripción por defecto</th> </tr> </thead> <tbody> <tr> <td>0</td> <td>Sin errores</td> </tr> <tr> <td>1</td> <td>Cortocircuito en alimentación</td> </tr> <tr> <td>2*</td> <td>En la detección de rotura del cable se examinan las señales senoidal y cosenoidal para verificar que una de ellas supera el umbral máximo mientras la otra está por debajo del umbral mínimo, o ambas ocupan una posición intermedia entre los valores de umbral. Si las condiciones anteriores no se cumplen, se genera un código de error 2.</td> </tr> <tr> <td>11</td> <td>El número de polos del resolver es superior a 2, pero distinto del número de polos del motor.</td> </tr> <tr> <td>74</td> <td>Exceso de temperatura en el módulo Resolver</td> </tr> </tbody> </table> <p>*Esta desconexión se puede activar y desactivar mediante Pr x.17. El valor de Pr x.50 se borra al reiniciar el accionamiento.</p>	Pr x.50	Descripción por defecto	0	Sin errores	1	Cortocircuito en alimentación	2*	En la detección de rotura del cable se examinan las señales senoidal y cosenoidal para verificar que una de ellas supera el umbral máximo mientras la otra está por debajo del umbral mínimo, o ambas ocupan una posición intermedia entre los valores de umbral. Si las condiciones anteriores no se cumplen, se genera un código de error 2.	11	El número de polos del resolver es superior a 2, pero distinto del número de polos del motor.	74	Exceso de temperatura en el módulo Resolver
Pr x.50	Descripción por defecto												
0	Sin errores												
1	Cortocircuito en alimentación												
2*	En la detección de rotura del cable se examinan las señales senoidal y cosenoidal para verificar que una de ellas supera el umbral máximo mientras la otra está por debajo del umbral mínimo, o ambas ocupan una posición intermedia entre los valores de umbral. Si las condiciones anteriores no se cumplen, se genera un código de error 2.												
11	El número de polos del resolver es superior a 2, pero distinto del número de polos del motor.												
74	Exceso de temperatura en el módulo Resolver												
SLX.HF	Desconexión de ranura X del módulo Resolver: fallo de hardware de módulo Resolver												
200,205,210	<ol style="list-style-type: none"> 1. Asegúrese de que el módulo se ha instalado correctamente. 2. Póngase en contacto con el proveedor del módulo Resolver. 												
SLX.nF	Desconexión de ranura X del módulo Resolver: extracción del módulo Resolver												
203,208,213	<ol style="list-style-type: none"> 1. Si el módulo Resolver se ha extraído del accionamiento de forma intencionada, guarde los parámetros y reinicie el accionamiento. 2. Asegúrese de que el módulo se ha instalado correctamente. 3. Cambie el módulo Resolver. 4. Guarde los parámetros y reinicie el accionamiento. 												

NOTA

Como el SM-Resolver sólo proporciona realimentación de velocidad y posición cuando se selecciona como origen de realimentación de velocidad/posición del accionamiento, no funciona si el accionamiento opera en modo de bucle abierto.

8 Datos de terminales

1	Canal de salida de codificador simulado A
2	Canal de salida de codificador simulado A\
Tipo	Tensión diferencial EIA485
Frecuencia máxima	500 kHz
Tensión aplicada máxima absoluta respecto de 0 V	± 14 V
Protección	Límite de intensidad con protección térmica

3	0 V
Intensidad total de todos los terminales 0 V del módulo Resolver	200 mA

4	Canal de salida de codificador simulado B
5	Canal de salida de codificador simulado B\
Tipo	Tensión diferencial EIA485
Frecuencia máxima	500 kHz
Tensión aplicada máxima absoluta respecto de 0 V	± 14 V
Protección	Límite de intensidad con protección térmica

6	0 V
Intensidad total de todos los terminales 0 V del módulo Resolver	200 mA

7	Canal de salida de codificador simulado Z
8	Canal de salida de codificador simulado Z\
Tipo	Tensión diferencial EIA485
Frecuencia máxima	500 kHz
Tensión aplicada máxima absoluta respecto de 0 V	± 14 V
Longitud mínima de paso por cero	300 ns
Protección	Límite de intensidad con protección térmica

9	Entrada de resólvér SIN LOW	
10	Entrada de resólvér SIN HIGH	
11	Entrada de resólvér COS LOW	
12	Entrada de resólvér COS HIGH	
Tipo		Señal senoidal de 2 V rms (máx.)
Frecuencia operativa		6 kHz
Tensión de CC aplicada máxima absoluta (SIN LOW o COS LOW) a 0 V		±2,5 V
Tensión de CC aplicada máxima absoluta (SIN HIGH o COS HIGH) a 0 V		±12 V
Protección		Resistencias en serie y diodos de fijación

13	Excitación de resólvér REF HIGH	
14	Excitación de resólvér REF LOW	
Tipo		Onda senoidal de 6 kHz sincronizada con los bucles de control del accionamiento
Carga máxima (impedancia mínima)		85 Ω
Tensión nominal		6 V rms (relación de transformación = 3:1) 4 V rms (relación de transformación = 2:1)
Tensión de CC aplicada máxima absoluta (REF HIGH) con relación a 0 V		±36 V
Intensidad aplicada máxima absoluta (REF LOW)		200 mA
Protección		Protección contra sobreintensidad

15	0 V	
16	0 V	
17	0 V	
Intensidad total de todos los terminales 0 V del módulo Resolver		200 mA

Índice alfabético

A	
Abrazadera de toma de tierra	14
Advertencias	5
C	
Cable de realimentación	15
Cable recomendado	15
Cables de alimentación	15
Circuito de control de temperatura	33
Codificación de parámetros	20
Código de color	7
Conexiones de cableado	13
Conexiones del blindaje	13
Configuración del módulo Resolver	17
Cumplimiento de normativas	6, 14
D	
Datos de terminales	37
Desconexión por rotura del cable	29
Descripción de parámetros	26
Descripción de terminales	13
Diagnósticos	34
Diagrama lógico	24
E	
Escala	18
Estado de error	32
Estructura de parámetros	19
F	
Filtro de realimentación	30
Función de captura	18
Funcionamiento de un resólver	9
Funciones	7
H	
Historial de desconexiones	34
I	
ID de módulo Resolver	26
Identificación del módulo Resolver	7
Instalación	11, 16
Intervalo de actualización	19
Intervalo de actualización interno	27
L	
Límites medioambientales	6
M	
Modos de estado del teclado	34

N	
Nivel de detección de errores	29
Notas	5
Numerador de coeficiente	30
P	
Parámetro, descripciones de una línea	21
Parámetros de configuración	8
Parámetros, ajuste	6
Paso por cero	18
Precauciones	5
R	
Relación de transformación	8
Resolución operativa	28
Ruido eléctrico	16
S	
Salida de simulación de codificador	18
SECURE DISABLE (Desconexión segura)	5
Seguridad del personal	5
Seguridad eléctrica	5
T	
Tipos de resólvér	8
V	
Velocidad máxima	17



0471-0052-04