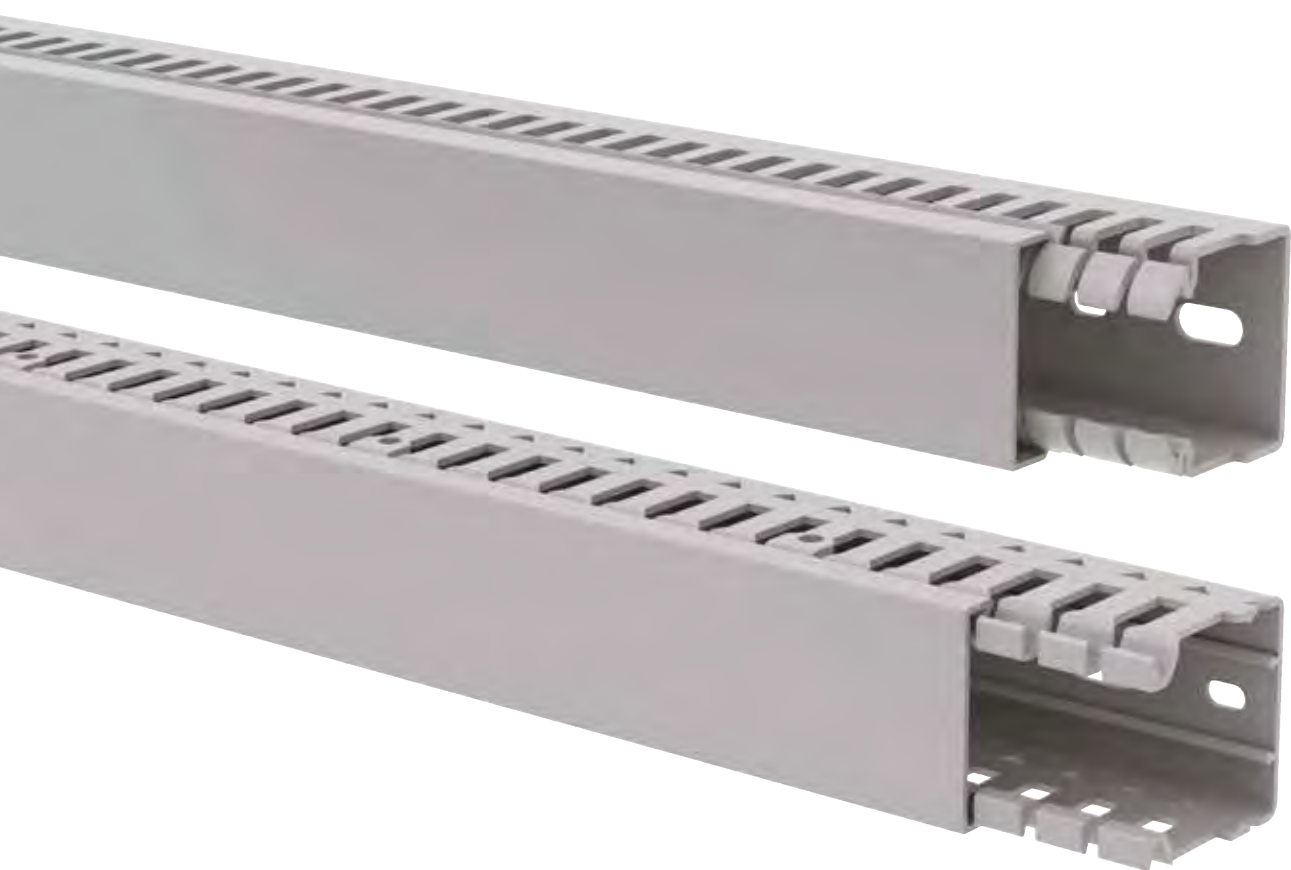


KABLO

Sistemi di canali e accessori per il cablaggio di quadri elettrici

Wiring trunking systems and accessories for electrical panels





Caratteristiche Tecniche

- Canale in PVC e PC-ABS senza alogeni
- Canale lunghezza standard 2 metri
- Resistenza all'urto IK 08 (6J)
- Temperatura di utilizzo -15°C +60°C

Technical Features

- PVC trunkings and PC-ABS halogen free trunkings
- Standard length trunking 2 meters
- Impact resistance IK 08 (6J)
- Operating temperature -15°C +60°C

Riferimenti a Norme

- Conforme alla norma CEI EN 50085-2-3
- Conforme alla Direttiva RoHS 2015/863/EU
- Conforme alla Direttiva B.T. 2014/35/EU

Norms Reference

- Complies with standard CEI EN 50085-2-3
- Compliant with RoHS Directive 2015/863/EU
- Compliant with the Low Voltage Directive 2014/35/EU

Marchi e Certificazioni

- Marchio IMQ (V4K,V5K,V6K) Rif. n°CA02.02387
- Marchio UL (V4K,V5K,V6K,V6H) Rif. n°ZODZ2.E197662
- Marchio CSA (V5K,V6K,V6H) Rif. n°2326493
- Marchio VDE (V6K,V6H) Rif. n°40026398 / 40026400
- Marcatura CE

Marks and Certifications

- IMQ mark (V4K,V5K,V6K) Ref. n°CA02.02387
- UL mark (V4K,V5K,V6K,V6H) Ref. n°ZODZ2.E197662
- CSA mark (V5K,V6K,V6H) Ref. n°2326493
- VDE mark (V6K,V6H) Ref. n°40026398 / 40026400
- CE marking

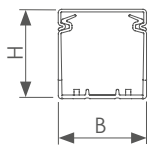










Colori disponibili

- Grigio RAL7030, Grigio RAL7035, Bianco RAL9003, Blu RAL5012

Available colours

- Grey RAL7030, Grey RAL7035, White RAL9003, Blue RAL5012

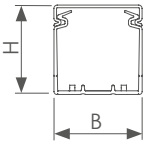








Canale da cablaggio in PVC PVC wiring ducts

					
Dimensioni Dimensions B x H	 Grigio RAL7030 Passo 10 mm Tranciatura 4,5 mm Lamella 5,5 mm Grey RAL7030 Step 10 mm Slot 4,5 mm Segment 5,5 mm	 Grigio RAL7030 Passo 12,5 mm Tranciatura 6 mm Lamella 6,5 mm Grey RAL7030 Step 12,5 mm Slot 6 mm Segment 6,5 mm	 Bianco RAL9003 Passo 12,5 mm Tranciatura 6 mm Lamella 6,5 mm White RAL9003 Step 12,5 mm Slot 6 mm Segment 6,5 mm	 Blu RAL5012 Passo 12,5 mm Tranciatura 6 mm Lamella 6,5 mm Blue RAL5012 Step 12,5 mm Slot 6 mm Segment 6,5 mm	 Canale chiuso Grigio RAL7030 Closed trunking Grey RAL7030
25x25 mm		V6K2525	V6K2525W	V6B2525	
40x25 mm		V6K2540	V6K2540W	V6B2540	
80x25 mm		V6K2580			
25x40 mm	V5K4025	V6K4025	V6K4025W	V6B4025	
30x40 mm		V6K4030			
40x40 mm	V5K4040	V6K4040	V6K4040W	V6B4040	V0K4040
60x40 mm	V5K4060	V6K4060	V6K4060W	V6B4060	V0K4060
80x40 mm	V5K4080	V6K4080	V6K4080W		
25x60 mm	V5K6025	V6K6025	V6K6025W	V6B6025	
30x60 mm		V6K6030			
40x60 mm	V5K6040	V6K6040	V6K6040W	V6B6040	V0K6040
60x60 mm	V5K6060	V6K6060	V6K6060W	V6B6060	V0K6060
80x60 mm	V5K6080	V6K6080	V6K6080W	V6B6080	V0K6080
100x60 mm	V5K60100	V6K60100	V6K60100W	V6B60100	V0K60100
120x60 mm		V6K60120	V6K60120W		
25x80 mm	V5K8025	V6K8025	V6K8025W	V6B8025	
30x80 mm		V6K8030			
40x80 mm	V5K8040	V6K8040	V6K8040W	V6B8040	V0K8040
60x80 mm	V5K8060	V6K8060	V6K8060W	V6B8060	V0K8060
80x80 mm	V5K8080	V6K8080	V6K8080W	V6B8080	V0K8080
100x80 mm	V5K80100	V6K80100	V6K80100W	V6B80100	V0K80100
120x80 mm	V5K80120	V6K80120	V6K80120W	V6B80120	V0K80120
25x100 mm					
30x100 mm		V6K10030	V6K10030W		
40x100 mm	V5K10040	V6K10040	V6K10040W		
60x100 mm	V5K10060	V6K10060	V6K10060W	V6B10060	
80x100 mm	V5K10080	V6K10080	V6K10080W	V6B10080	
100x100 mm	V5K100100	V6K100100	V6K100100W	V6B100100	
120x100 mm					

Per informazioni tecniche vedere pagine 200-203
 For technical features see pages 200-203

Coperchio di ricambio per V5K e V6K Grigio RAL7030 Replacement cover for V5K and V6K Grey RAL7030	Coperchio di ricambio per V5K e V6K Bianco RAL9003 Replacement cover for V5K and V6K White RAL9003	Coperchio di ricambio per V5K e V6K Blu RAL5012 Replacement cover for V5K and V6K Blue RAL5012	Grigio RAL7030 Passo 12,5 mm Tranciatura 6 mm Lamella 6,5 mm Grey RAL7030 Step 12,5 mm Slot 6 mm Segment 6,5 mm	Coperchio di ricambio per V4K Grigio RAL7030 Replacement cover for V4K Grey RAL7030
V25K	V25KW	V25KB	V4K2525	VC25
V40	V40W	V40B	V4K2540	VC40
V80				
V25	V25W	V25B	V4K4025	VC25
V30				
V40	V40W	V40B	V4K4040	VC40
V60	V60W	V60B	V4K4060	VC60
V80	V80W	V80B	V4K4080	VC80
V25	V25W	V25B	V4K6025	VC25
V30				
V40	V40W	V40B	V4K6040	VC40
V60	V60W	V60B	V4K6060	VC60
V80	V80W	V80B	V4K6080	VC80
V100	V100W	V100B	V4K60100	VC100
V120	V120W	V120B	V4K60120	VC120
V25	V25W	V25B	V4K8025	VC25
V30				
V40	V40W	V40B	V4K8040	VC40
V60	V60W	V60B	V4K8060	VC60
V80	V80W	V80B	V4K8080	VC80
V100	V100W	V100B	V4K80100	VC100
V120	V120W	V120B	V4K80120	VC120
			V4K10025	VC25
V30				
V40	V40W	V40B	V4K10040	VC40
V60	V60W	V60B	V4K10060	VC60
V80	V80W	V80B	V4K10080	VC80
V100	V100W	V100B	V4K100100	VC100
			V4K100120	VC120

Canale da cablaggio senza ALOGENI
Wiring duct HALOGEN free

				
Dimensioni Dimensions B x H	 Grigio RAL7035 Passo 12,5 mm Tranciatura 6 mm Lamella 6,5 mm Grey RAL7035 Step 12,5 mm Slot 6 mm Segment 6,5 mm	 Blu RAL5012 Passo 12,5 mm Tranciatura 6 mm Lamella 6,5 mm Blu RAL5012 Step 12,5 mm Slot 6 mm Segment 6,5 mm	 Coperchio di ricambio Grigio RAL7035 Replacement cover Grey RAL7035	 Canale chiuso Grigio RAL7035 Closed trunking Grey RAL7035
25x25 mm	V6H2525		V25HK	
40x25 mm	V6H2540		V40H	
25x40 mm	V6H4025		V25H	
40x40 mm	V6H4040	V6HB4040	V40H	VOH4040
60x40 mm	V6H4060		V60H	VOH4060
80x40 mm	V6H4080		V80H	
25x60 mm	V6H6025		V25H	
40x60 mm	V6H6040		V40H	VOH6040
60x60 mm	V6H6060		V60H	VOH6060
80x60 mm	V6H6080		V80H	VOH6080
100x60 mm	V6H60100		V100H	VOH60100
120x60 mm	V6H60120		V120H	
25x80 mm	V6H8025		V25H	
40x80 mm	V6H8040	V6HB8040	V40H	
60x80 mm	V6H8060	V6HB8060	V60H	
80x80 mm	V6H8080	V6HB8080	V80H	
100x80 mm	V6H80100		V100H	
120x80 mm	V6H80120		V120H	
40x100 mm	V6H10040 <i>NEW</i>			
60x100 mm	V6H10060		V60H	
80x100 mm	V6H10080		V80H	
100x100 mm	V6H100100	V6HB100100 <i>NEW</i>	V100H	

Per informazioni tecniche vedere pagine 200-203
For technical features see pages 200-203

I3 F2 Classe di emissione fumi dei canali V6H, V6HB, V0H I3 F2 Smoke emission class of the channels V6H, V6HB, V0H

Per soddisfare i più alti standard di sicurezza la Arnocanali mette a disposizione della clientela le nuove canaline da cablaggio in PC-ABS esente da alogeni, soluzione ideale quando la sicurezza è un requisito fondamentale. In caso di incendio, infatti, questo materiale, oltre a impedire la propagazione delle fiamme, emette gas a bassissimo contenuto di sostanze tossiche e fumi non opachi, che non ostacolano la visuale. I canali V6H e V0H sono conformi alla Norma CEI 23-22, DIN 43659 (foratura canale), VDE 0472 (halogen free), UL 94 V0 (autoestinguenza).

I maggiori campi di applicazione dei prodotti Halogen free sono i seguenti:

- Ambienti in cui si radunano numerose persone (cinema, teatri, scuole, ecc), aree con particolari requisiti di sicurezza (sotterranei, metropolitane, militare, navale, ecc), impianti industriali (petrolchimici, piattaforme off-shore, centrali, ecc), mezzi di trasporto (metro, treni, navi, aerei, ecc).

In order to conform to the highest standards for the safety Arnocanali proposes to the customers the new PC-ABS halogen-free wiring ducts, which is the ideal solution in those cases where security is a fundamental requirement. Indeed, in case of fire, such material, besides avoiding the spread of flames, shoots a gas having a very low content of toxicants, as well as fumes which do not hinder the view. V6H and V0H conform to the norm CEI 23-22, DIN 43659 (trunking punching), VDE 0472 (halogen free), UL 94 V0 (self extinguishing).

The most important sectors where the halogen-free products can be used are:

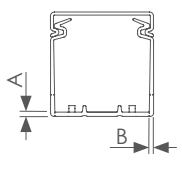
- Places where many people gather frequently: (cinemas, theatres, schools), places requiring a high standard of security (undergrounds, subway stations, military, naval), industrial plants (petrochemical, off-shore platforms, power stations), means of transport (subways, trains, boats, planes).

Traversa reggicavo Cable clamp

Per canali: V5K, V6K e V6H
Materiale: policarbonato **senza ALOGENI**
For ducts: V5K, V6K and V6H
Material: polycarbonate **HALOGEN free**

Articolo Item	VTK6
	

Spessore canali da cablaggio Thickness of wiring trunkings

 Altezza canale Trunking Height	V4K		V5K V6K V6B V0K		V6H V6HB V0H	
	A mm	B mm	A mm	B mm	A mm	B mm
25 mm	1,4	1,4	1,4	1,3	1,4	1,3
40 mm	1,4	1,4	1,5	1,4	1,5	1,4
60 mm	1,8	1,8	1,7	1,6	1,7	1,6
80 mm	1,8	1,8	2,1	2,0	2,1	2,0
100 mm	2,2	2,2	2,5	2,4	2,5	2,4
120 mm	2,5	2,5	-	-	-	-

Sezione utile e capacità di contenenza cavi Useful section and cable containment capacity

N. Conduttori inseribili tipo H07V-U/R/K N. of insertable cables type H07V-U/R/K										
V4K	V5K	V6K	V6B	V6H	V6HB	Dimensioni Dimension	Sezione utile Cross section	1 mm ²	1,5 mm ²	2,5 mm ²
						B x H mm	mm ²			
V4K2525		V6K2525	V6B2525	V6H2525		25x25	410	39	28	19
V4K2540		V6K2540	V6B2540	V6H2540		40x25	747	71	51	35
		V6K2580				80x25	1.647	156	113	78
V4K4025	V5K4025	V6K4025	V6B4025	V6H4025		25x40	701	66	48	33
		V6K4030				30x40	852	78	56	39
V4K4040	V5K4040	V6K4040	V6K4040	V6H4040	V6HB4040	40x40	1.227	116	84	58
V4K4060	V5K4060	V6K4060	V6K4060	V6H4060		60x40	1.925	183	132	92
V4K4080	V5K4080	V6K4080		V6H4080		80x40	2.715	258	187	129
V4K6025	V5K6025	V6K6025	V6B6025	V6H6025		25x60	1.141	108	78	54
		V6K6030				30x60	1.392	132	96	66
V4K6040	V5K6040	V6K6040	V6B6040	V6H6040		40x60	1.967	187	135	94
V4K6060	V5K6060	V6K6060	V6B6060	V6H6060		60x60	3.105	295	214	148
V4K6080	V5K6080	V6K6080	V6B6080	V6H6080		80x60	4.255	405	293	203
V4K60100	V5K60100	V6K60100	V6B60100	V6H60100		100x60	5.405	514	372	258
V4K60120	V5K60120	V6K60120		V6H60120		120x60	6.320	601	435	302
V4K8025	V5K8025	V6K8025	V6B8025	V6H8025		25x80	1.581	150	109	75
		V6K8030				30x80	1.932	184	133	92
V4K8040	V5K8040	V6K8040	V6B8040	V6H8040	V6HB8040	40x80	2.707	257	186	129
V4K8060	V5K8060	V6K8060	V6B8060	V6H8060	V6HB8060	60x80	4.245	404	292	203
V4K8080	V5K8080	V6K8080	V6B8080	V6H8080	V6HB8080	80x80	5.795	551	399	277
V4K80100	V5K80100	V6K80100	V6B80100	V6H80100		100x80	7.345	699	506	351
V4K80120	V5K80120	V6K80120	V6B80120	V6H80120		120x80	8.895	847	613	425
V4K10025						25x100	1.977	188	136	95
		V6K10030				30x100	2.471	235	170	118
V4K10040	V5K10040	V6K10040				40x100	3.446	328	237	164
V4K10060	V5K10060	V6K10060	V6B10060	V6H10060		60x100	5.385	512	371	257
V4K10080	V5K10080	V6K10080	V6B10080	V6H10080		80x100	7.335	698	505	350
V4K100100	V5K100100	V6K100100	V6B100100	V6H100100		100x100	9.285	884	640	444
V4K100120						120x100	11.142	1.060	768	532

6 motivi per scegliere i canali da cablaggio V5K/V6K/V6H

- 1 - Chiusura del coperchio facilitata
- 2 - Asola per inserimento fascette sul fondo del canale
- 3 - Costole d'irrigidimento sul fondo del canale
- 4 - Zigrinatura per una maggiore aderenza con adesivi
- 5 - Prerottura interna ed esterna della lamella e del fondo
- 6 - Coperchio con coestruso morbido antiscivolo sui canali V5K e V6K

6 grounds to choose the wiring ducts V5K/V6K/V6H

- 1 - Easiness closing cover
- 2 - Loops on the bottom to insert cable ties
- 3 - Stiffen up guide on the bottom of trunking
- 4 - Milling for more grip with adhesive
- 5 - Internal and external precutted segment and bottom
- 6 - Cover with non-slip soft coextruded on the V5K and V6K ducts



Dimensioni tranciatura dei fianchi del canale Wall punching dimensions of the ducts

V4K				
Altezza 25 mm Height 25 mm	Altezza 40 mm Height 40 mm	Altezza 60 mm Height 60 mm	Altezza 80 mm Height 80 mm	Altezza 100 mm Height 100 mm
V5K				
Altezza 25 mm Height 25 mm	Altezza 40 mm Height 40 mm	Altezza 60 mm Height 60 mm	Altezza 80 mm Height 80 mm	Altezza 100 mm Height 100 mm
V6K - V6B - V6H				
Altezza 25 mm Height 25 mm	Altezza 40 mm Height 40 mm	Altezza 60 mm Height 60 mm	Altezza 80 mm Height 80 mm	Altezza 100 mm Height 100 mm

Schema di foratura delle basi Bases punching scheme

V4K			
Larghezza 25, 40 mm Width 25, 40 mm	Larghezza 60 mm Width 60 mm	Larghezze 80, 100 mm Width 80, 100 mm	Larghezze 120 mm Width 120 mm
V5K, V6K, V6B, VOK			
Larghezza 25, 40 mm Width 25, 40 mm	Larghezza 60 mm Width 60 mm	Larghezze 80, 100 mm Width 80, 100 mm	Larghezze 120 mm Width 120 mm
V6H, V6HB, V0H			
Larghezza 25, 40 mm Width 25, 40 mm	Larghezza 60 mm Width 60 mm	Larghezze 80, 100 mm Width 80, 100 mm	Larghezze 120 mm Width 120 mm

Canalina flessibile con adesivo Flexible wire duct with adhesive

<p>Materiale: Poliammide Senza Alogeni Colore: Grigio RAL7030 Temperatura d'esercizio: -25°C +90°C Inflammabilità: UL94 V0 Certificazioni: UL, CSA Conformità: CE, RoHS 2015/863/EU</p> <p>Material: Polyamide Halogen Free Colour: Grey RAL7030 Working temperature: -25°C +90°C Flammability: UL94 V0 Certifications: UL, CSA Compliance: CE, RoHS 2015/863/EU</p>							<p>art. V10R</p> <p>art. V20R V30R V40R</p>
Articolo Item	Lunghezza Length	Sezione Section	Dimensioni Dimensions				
			A mm	B mm	C mm	D mm	
V10R	250 mm	82 mm ²	10	10	8	4,5	
V20R	500 mm	300 mm ²	20	20	8	4,5	
V30R	500 mm	620 mm ²	30	30	8	4,5	
V40R	500 mm	1.050 mm ²	40	40	8	4,5	

Spirale per cablaggio cavi Wiring harness spiral

<p>Materiale: Polietilene Colore: Trasparente Temperatura d'esercizio: -40°C +60°C Inflammabilità: UL94 HB Conformità: CE, RoHS 2015/863/EU</p> <p>Material: Polyethylene Colour: Transparent Working temperature: -40°C +60°C Flammability: UL94 HB Compliance: CE, RoHS 2015/863/EU</p>					
Articolo Item	Lunghezza rotolo Roll length	Dimensioni Dimensions			
		A mm	B mm	C mm	
VS6	10 m	6	4	1	
VS8	10 m	8	6	1	
VS10	10 m	10	7,5	1,25	
VS12	10 m	12	9	1,5	
VS16	10 m	16	13	1,5	
VS20	10 m	20	16	2	
VS25	10 m	25	20	2,5	

Guaina trecciata estensibile Expansible braided sleeve

Materiale: Poliestere Senza Alogeni Colore: Nero, Grigio Diametro filato: 0,22 mm Temperatura d'esercizio: -40°C +150°C Inflammabilità: UL94 V2 Conformità: CE, RoHS 2015/863/EU Normativa: DIN 5510 parte 2		Material: Polyester Halogen Free Colour: Black, Grey Filament diameter: 0,22 mm Working temperature: -40°C +150°C Flammability: UL94 V2 Compliance: CE, RoHS 2015/863/EU Standard: DIN 5510 parte 2		
Articolo Item		Dimensioni Dimensions	Estensione Extension Ø	Lunghezza rotolo Roll length
Nero Black	Grigio Grey			
GNB05PE	GGB05PE	Ø5 mm	Da 3 a 10 mm From 3 to 10 mm	100 m
GNB10PE	GGB10PE	Ø10 mm	Da 8 a 18 mm From 8 to 18 mm	100 m
GNB15PE	GGB15PE	Ø15 mm	Da 10 a 22 mm From 10 to 22 mm	50 m
GNB20PE	GGB20PE	Ø20 mm	Da 15 a 30 mm From 15 to 30 mm	50 m
GNB25PE	GGB25PE	Ø25 mm	Da 23 a 38 mm From 23 to 38 mm	50 m
GNB30PE	GGB30PE	Ø30 mm	Da 28 a 49 mm From 28 to 49 mm	50 m
GNB40PE	GGB40PE	Ø40 mm	Da 34 a 60 mm From 34 to 60 mm	50 m
GNB50PE	GGB50PE	Ø50 mm	Da 45 a 80 mm From 45 to 80 mm	50 m



Guaina trecciata estensibile con Velcro Extensibile braided sleeve with Velcro

Materiale guaina: Poliestere Materiale Velcro: Poliammide Colore: Nero Temperatura d'esercizio: -50°C +150°C Inflammabilità: VW-1 Conformità: CE, RoHS 2015/863/EU		Wrap material: Polyester Velcro material: Polyamide Colour: Black Working temperature: -50°C +150°C Flammability: VW-1 Compliance: CE, RoHS 2015/863/EU	
Articolo Item		Dimensioni Dimensions	Estensione Extension Ø
MGE30	Bobina da 25 m Reel 25 m		
MGE50	Bobina da 25 m Reel 25 m	Ø50 mm	Da 90 a 120 mm From 90 to 120 mm
MGE30B	Blister 1,5 m Blister 1,5 m	Ø30 mm	Da 75 a 100 mm From 75 to 100 mm
MGE50B	Blister 1,5 m Blister 1,5 m	Ø50 mm	Da 90 a 120 mm From 90 to 120 mm



Guide metalliche in acciaio elettrozincato Metallic rails in electrogalvanized steel



<p>Materiale: Acciaio Trattamento: Zincatura elettrolitica e passivazione Dimensione asole: 18x5 mm con passo 25 mm Lunghezza guide: 2.000 mm Conformità: CE, RoHS 2015/863/EU Normativa: CEI EN 60715</p> <p>Material: Steel Treatment: Electrogalvanized and passivation Slot size: 18x5 mm with 25 mm pitch Rails length: 2.000 mm Compliance: CE, RoHS 2015/863/EU Standard: CEI EN 60715</p>								
Sezione Section	Articolo Item	Modello Model	Fondo Bottom	Dimensioni Dimensions				
				A mm	B mm	C mm	D mm	E mm
	534-2	G1	Chiuso Closed	32	15	1,5	5	18
	534LO-2	G1F	Forato Slotted	32	15	1,5	5	18
	536-2	OMEGA 3	Chiuso Closed	35	7,5	1	5	18
	536LO-2	OMEGA 3F	Forato Slotted	35	7,5	1	5	18
	537-2	OMEGA 3A	Chiuso Closed	35	15	1,5	5	18
	537LO-2	OMEGA 3AF	Forato Slotted	35	15	1,5	5	18



Staffa di supporto inclinata per guide metalliche Inclined support bracket for metallic rails



<p>Materiale: Acciaio Trattamento: Zincatura elettrolitica e passivazione Conformità: CE, RoHS 2015/863/EU Normativa: CEI EN 60715</p> <p>Material: Steel Treatment: Electrogalvanized and passivation Compliance: CE, RoHS 2015/863/EU Standard: CEI EN 60715</p>						
Articolo Item	Fori fissaggio Fixing holes	Filettatura foro Hole thread	A mm	B mm	C mm	D mm
752	Ø7 mm	M6	7,4	5	1,9	3,7



Morsetto di terra per guide metalliche Earthing clamp for metal rails



<p>Materiale morsetto: Ottone Materiale viti: Acciaio zincato Conformità: CE, RoHS 2015/863/EU Normativa: CEI EN 60715</p> <p>Clamp material: Brass Screw material: Galvanized steel Compliance: CE, RoHS 2015/863/EU Standard: CEI EN 60715</p>					
Articolo Item	Foro cavi Cable hole	Sezione cavo Cable section			
BTM	1 x Ø5,2 mm	Max 16 mm ²			

Applicarivetti Rivets applicator



<p>Adatto per: Fissaggio canali da cablaggio Materiale: Poliammide e Alluminio Conformità: CE, RoHS 2015/863/EU</p> <p>Suitable for: Fixing of wiring ducts Material: Polyamide and Aluminium Compliance: CE, RoHS 2015/863/EU</p>							
Articolo Item	Per rivetti For rivets						
VR140	Ø4 mm						
VR160	Ø6 mm						

Rivetti in plastica Plastic rivets



<p>Adatti per: Fissaggio di canali da cablaggio Materiale: Nylon Conformità: CE, RoHS 2015/863/EU</p> <p>Suitable for: Fixing of wiring ducts Material: Nylon Compliance: CE, RoHS 2015/863/EU</p>							
Articolo Item	Dimensione Dimension						
VRV40	Ø 4 mm						
VRV60	Ø 6 mm						

Viti autoperforanti Self drilling screws



<p>Adatte per: Fissaggio di canali da cablaggio Materiale: Acciaio Inox e Nylon Conformità: CE, RoHS 2015/863/EU</p> <p>Suitable for: Fixing of wiring ducts Material: Stainless steel / Nylon Compliance: CE, RoHS 2015/863/EU</p>					
Articolo Item	Dimensione Dimension				
V7900	Ø4,2x13 mm				

Cesoia per taglio pareti canali Shearing tool for wall ducts



<p>Adatta per: taglio delle pareti dei canali Materiale: Acciaio Conformità: CE, RoHS 2015/863/EU Accessori: con custodia e cacciavite a taglio</p> <p>Suitable for: cutting the walls of the ducts Material: Steel Compliance: CE, RoHS 2015/863/EU Accessories: with case and screwdriver</p>	Articolo Item	
	V910	

Cesoia taglio canali Cutting tool



<p>Adatta per: taglio di canali max larghezza 120 mm Materiale: Acciaio Conformità: CE, RoHS 2015/863/EU</p> <p>Suitable for: cutting of ducts max width 120 mm Material: Steel Compliance: CE, RoHS 2015/863/EU</p>	
Articolo Item	
KTC120	
KTC120L	lama di ricambio replacement blade

Forbici taglio canali Cutting shears



<p>Adatta per: Taglio di canali max larghezza 60 mm Materiale: Acciaio Conformità: CE, RoHS 2015/863/EU</p> <p>Suitable for: Cutting of ducts max width 60 mm Material: Steel Compliance: CE, RoHS 2015/863/EU</p>	
Articolo Item	
KTC	
KTCL	lama di ricambio replacement blade

Paralama di ricambio Replacement protection



<p>Per cesoia: VTC125B Materiale: Acciaio Conformità: CE, RoHS 2015/863/EU</p> <p>For cutting: VTC125B Material: Steel Compliance: CE, RoHS 2015/863/EU</p>	
Articolo Item	
VTC125PL	

Lama di ricambio Replacement blade



<p>Per cesoia: VTC125B Materiale: Acciaio Inox Conformità: CE, RoHS 2015/863/EU</p> <p>For cutting: VTC125B Material: Stainless Steel Compliance: CE, RoHS 2015/863/EU</p>	
Articolo Item	
VTC125L	




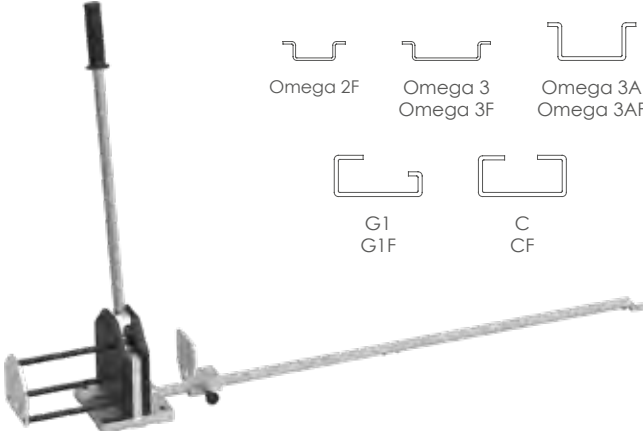



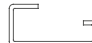

Cesoia da banco per canali da cablaggio Bench mounting wiring duct cutting tool



<p>Articolo: VTC125B Materiale: Acciaio e Alluminio Dimensione: 1340x290x810 mm Peso cesoia e vassoio: 19 Kg Larghezza max taglio: 125 mm Lunghezza max taglio: 1.000 mm Scala graduata: Metrica e pollici Conformità: CE, RoHS 2015/863/EU</p> <p>Item: VTC125B Material: Steel and Aluminium Dimensions: 1340x290x810 mm Shear and tray weight: 19 Kg Max cutting width: 125 mm Max cutting length: 1.000 mm Graduated scale: Metric and Inches Compliance: CE, RoHS 2015/863/EU</p>	 <ul style="list-style-type: none"> • Non produce scarto e polvere • La lama può essere sostituita o affilata • It does not produce waste and dust • The blade can be replaced or re-sharpened
--	--

Cesoia da banco per guide DIN Bench mounting DIN rail cutting tool



Caratteristiche tecniche Technical features	Dettagli immagine Image details
<p>Articolo: VTG-2 Materiale: Acciaio e Alluminio Dimensione cesoia: 1350x150x710 mm Lunghezza asta graduata: 1.000 mm Peso cesoia e asta graduata: 10 Kg Lunghezza max taglio: 1.000 mm Scala graduata: Metrica e pollici Conformità: CE, RoHS 2015/863/EU</p> <p>Item: VTG-2 Material: Steel and Aluminium Cutting size: 1350x150x710 mm Graduated rod length: 1.000 mm Cutting weight and graduated rod: 10 Kg Max cutting length: 1.000 mm Graduated scale: Metric and Inches Compliance: CE, RoHS 2015/863/EU</p>	 <div style="display: flex; justify-content: space-around; align-items: center;"> <div style="text-align: center;">  Omega 3 Omega 3F </div> <div style="text-align: center;">  Omega 3A Omega 3AF </div> </div>
<p>Articolo: VTG-5 NEW Materiale: Acciaio e Alluminio Dimensione cesoia: 1350x150x710 mm Lunghezza asta graduata: 1.000 mm Peso cesoia e asta graduata: 11 Kg Lunghezza max taglio: 1.000 mm Scala graduata: Metrica e pollici Conformità: CE, RoHS 2015/863/EU</p> <p>Item: VTG-5 Material: Steel and Aluminium Cutting size: 1350x150x710 mm Graduated rod length: 1.000 mm Cutting weight and graduated rod: 11 Kg Max cutting length: 1.000 mm Graduated scale: Metric and Inches Compliance: CE, RoHS 2015/863/EU</p>	 <div style="display: flex; justify-content: space-around; align-items: center;"> <div style="text-align: center;">  Omega 2F </div> <div style="text-align: center;">  Omega 3 Omega 3F </div> <div style="text-align: center;">  Omega 3A Omega 3AF </div> </div> <div style="display: flex; justify-content: space-around; align-items: center; margin-top: 10px;"> <div style="text-align: center;">  G1 G1F </div> <div style="text-align: center;">  C CF </div> </div>