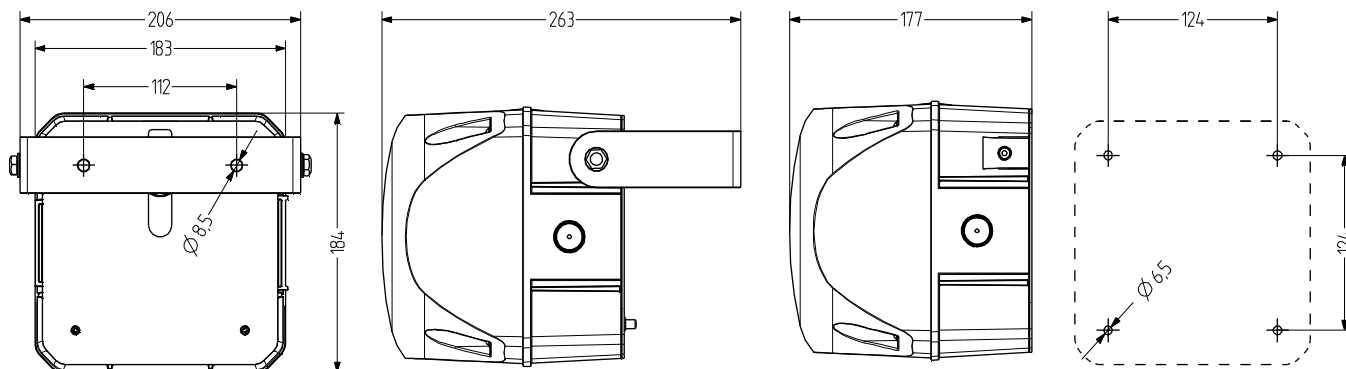


QBL Indicador LED luz multi-estroboscópica

- avisador luminoso cuadrado con LED multi destello de 184 mm
- efecto de señalización frontal y lateral muy potente
- intensidad luminosa de hasta 250 Cd
- grado de protección alto IP66 y resistencia a los golpes IK09
- material estabilizado contra UV
- tecnología LED moderna – 6 LED de alta potencia
- 3 patrones de destello distintos controlables de forma externa
- para aplicaciones industriales y generales
- es posible combinar luces y sirenas multitono



Difusor interno y calota con estriado especial para un efecto de señalización a 360° óptimo



DATOS TÉCNICOS

Carcasa	184 mm (cuadrado), Policarbonato rojo (RAL 3000)
Calota	Policarbonato, interior acanalado naranja, rojo, claro, azul, verde o amarillo
Tipo de montaje	Cualquiera
Entrada de cable	Parte trasera: Arandela 5-10 mm, entrada de cable lateral opcional con prensaestopa (ambos lados) (tipo de accesorios AKV)
Técnica de conexión	Terminal de rosca-enchufable 2,5 mm ²
Corriente de fuga	0,003 A (adecuado para control por programa)
Tipo de luz	Indicador luz LED multi-estroboscópica
Elemento de iluminación	6 High Power LEDs

Intensidad luminosa	250 Cd
Frecuencia de destello/parpadeo	Doble destello de 1,4 Hz; destello séxtuple de 1,0 Hz; multi destello
Período de funcionamiento	100 %
Vida útil	Elementos de iluminación: >50.000 h
Temperatura de funcionamiento	-30°C/+60°C
Grado de protección	IP66 & UL Type 4/4x/13
Resistencia a impactos	IK09
Peso	1,7 kg



QBL

DATOS DEL PEDIDO

Color de la calota	Tensión nominal	Rango de voltaje (V)	Corriente nominal (A)	Número de artículo
naranja	24-48 V CA/CC	18-53 V CA 18-60 V CC	0,810	874 761 408
	110-240 V CA/CC	80-265	0,220	874 761 413
rojo	24-48 V CA/CC	18-53 V CA 18-60 V CC	0,810	874 762 408
	110-240 V CA/CC	80-265	0,220	874 762 413
claro	24-48 V CA/CC	18-53 V CA 18-60 V CC	0,810	874 764 408
	110-240 V CA/CC	80-265	0,220	874 764 413
azul	24-48 V CA/CC	18-53 V CA 18-60 V CC	0,810	874 765 408
	110-240 V CA/CC	80-265	0,220	874 765 413
verde	24-48 V CA/CC	18-53 V CA 18-60 V CC	0,810	874 766 408
	110-240 V CA/CC	80-265	0,220	874 766 413
amarillo	24-48 V CA/CC	18-53 V CA 18-60 V CC	0,810	874 767 408
	110-240 V CA/CC	80-265	0,220	874 767 413



Estrobo-
cópico



AMK



AB3



AG3



AKV

ACCESORIOS

Type	Tipo de accesorios	Peso	Número de artículo
AMK	Set de montaje para la combinación de varios equipos de señalización del mismo tamaño	10 g	874 010 900
AB3	Kit de montaje para escuadra metálica para el montaje en cualquier dirección (p. ej. en plataformas de montaje)		874 033 900
AG3	Junta plana para la correcta instalación IP66 en superficies lisas		874 023 900
AKV	Prensaestopa M20x1,5		698 800 026