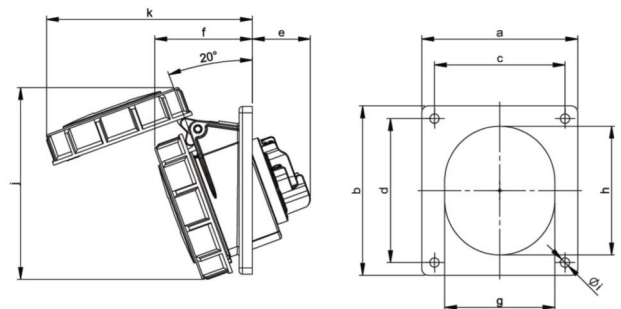


# PCE Datenblatt

|                  |  |
|------------------|--|
| Artikel-Nr.      | <b>4242-7</b>  |
| Bezeichnung      | <b>CEE-Anbausteckdose schräg (92x100mm) 32A 4p 7h IP67</b>   |
| Langbeschreibung | CEE-Anbausteckdose schräg (92x100mm) 32A 4p 7h IP67<br>Gehäusematerial: PA6<br>Nennstrom: 32A<br>Polzahl: 4 (3P+PE)<br>Uhrzeit-Stellung: 7h<br>Nennspannung/Frequenz: 480-500V~ / 50+60Hz<br>Kontakte: Messing<br>Anschlusstechnik: Schraubklemmen<br>Abmessungen (Flansch/Bohrung): 92x100 mm / 77x85 mm<br>Schutzart: IP67 |
| GTIN (EAN)       | 9003399140396  |
| Ursprungsland    | AT   |
| Zolltarifnummer  | 85366990   |
| Nettogewicht     | 0,237 kg   |
| Verpackungsmenge | 10   |

|                                |                          |
|--------------------------------|--------------------------|
| ETIM 7.0                       | EC001317                 |
| IEC-Stromstärke                | 32 A                     |
| Spannung nach EN 60309-2       | 500 V (50+60 Hz) schwarz |
| Polzahl                        | 4                        |
| Uhrzeit-Stellung               | 7 h                      |
| Kennfarbe                      | schwarz                  |
| Schutzart (IP)                 | IP67                     |
| Anschlusstechnik               | Schraubklemme            |
| Steckrichtung                  | abgewinkelt              |
| Werkstoff                      | Kunststoff               |
| Kontaktmaterial                | CuZn                     |
| Oberflächenbehandlung Kontakte | unbehandelt              |
| Flanschmaß vertikal            | 100 mm                   |
| Bohrlochabstand vertikal       | 85 mm                    |
| Flanschmaß horizontal          | 92 mm                    |
| Bohrlochabstand horizontal     | 77 mm                    |

|                   |                        |
|-------------------|------------------------|
| Leitung flexibel  | 2,5-6 mm <sup>2</sup>  |
| Leitung starr     | 2,5-10 mm <sup>2</sup> |
| Kontaktschrauben  | 110 Ncm                |
| Abmantelungslänge | 50 mm                  |
| Abisolierlänge    | 12-14 mm               |



[www.manufacturer-safety.info](http://www.manufacturer-safety.info)