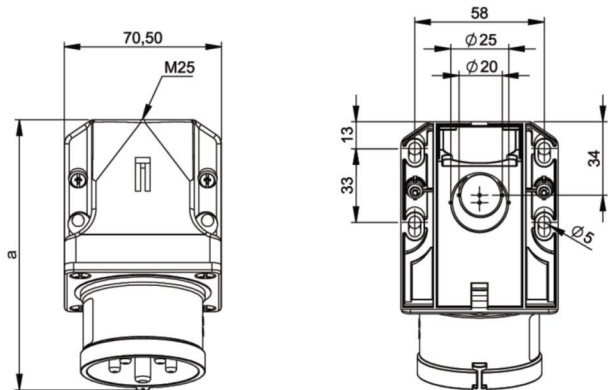


# PCE Datenblatt

Artikel-Nr.	<b>524-9</b>
Bezeichnung	<b>CEE-Wandgerätestecker 32A 4p 9h IP44</b>
Langbeschreibung	CEE-Wandgerätestecker 32A 4p 9h IP44 Gehäusematerial: PA6 Nennstrom: 32A Polzahl: 4 (3P+PE) Uhrzeit-Stellung: 9h Nennspannung/Frequenz: 200-250V~ / 50+60Hz Kontakte: Messing Anschlussstechnik: Schraubklemmen Schutzart: IP44
GTIN (EAN)	9003399060465
Ursprungsland	AT
Zolltarifnummer	85366990
Nettogewicht	0,232 kg
Verpackungsmenge	10
Mindestbestellmenge	10

ETIM 7.0	EC001319
IEC-Stromstärke	32 A
Spannung nach EN 60309-2	200-250 V (50+60 Hz) blau V
Polzahl	4
Uhrzeit-Stellung	9 h
Kennfarbe	blau
Schutzart (IP)	IP44
Anschlussstechnik	Schraubklemme
Bauform	Aufbaugerätestecker
Phasenwender	Nein
Steckrichtung	abgewinkelt
Werkstoff	Kunststoff
Kontaktmaterial	CuZn
Oberflächenbehandlung Kontakte	unbehandelt

Leitung flexibel	2,5-6 mm <sup>2</sup>
Leitung starr	2,5-10 mm <sup>2</sup>
Kontaktschrauben	110 Ncm
Abmantelungslänge	50 mm
Abisolierlänge	12-14 mm



b=Höhe/height  
Neigung/angle=15°



[www.manufacturer-safety.info](http://www.manufacturer-safety.info)