

AB2

NR. ARTÍCULO.

874 032 900

Mostrar detalles

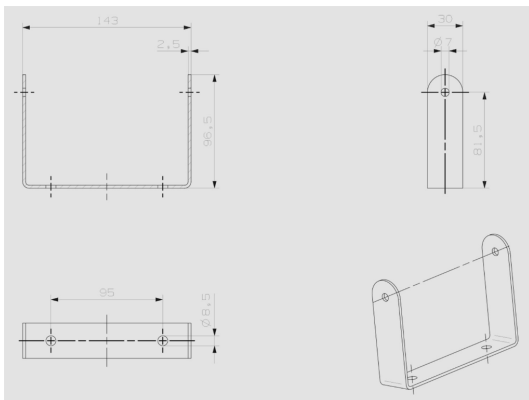
Guardar en lista
de favoritos

Contacto
comercial



AB2 Kit de montaje para escuadra metálica

- Juego de ángulos de metal para el montaje vertical de productos de la Serie A+Q talla 2



APTO PARA

ACM
ADM
ASM
QBM
QCM
QDM

QFM
QSM